



## LED - Deckenleuchte 17W

### Eigenschaften:

Beschreibung:	LT-LDL17W, LED Deckenleuchte 17W (optional mit HF Sensor)
Abmessungen:	D=280mm, H=100mm
Betriebsspannung:	220.....240 VAC
Nennleistung:	17W
Ersatz für:	60W Halogen
Leistungsfaktor:	> 0.9
Lichtstrom:	960 lm
Farbwiedergabe CRI:	>80
Abstrahlwinkel:	120°
Dimmbar:	Nein
LED Quelle:	FM-5630 LED's
Farbtemperatur:	WW 3000-3500K / NW 4000-4500K
Lebensdauer:	30'000 Std.
Material:	Aluminium und Opalglas
Gehäusefarbe:	weiss
Montage:	Aufbaumontage durch Befestigungslöcher
Zertifizierungen:	CE/RoHS/EN 62471
Schutzart:	IP20
Betriebstemperatur:	-20°C - +50°C
Gewicht:	1.2 kg
Garantie:	3 Jahre

# LED-Deckenleuchte Typ LDL17W

## Montage- und Bedienungsanleitung



### Zusammenfassung

Packliste	Menge
Deckenleuchte	1X
 6mm Dübel	3X
 Schraube 3x30	3X

Solide, langlebige Deckenleuchte mittlerer Grösse für die verschiedensten Anwendungen sowohl zu Hause wie auch in Büros, im industriellen Bereich, in Schulen oder für die Beleuchtung von Korridoren oder Treppenaufgängen. Der Lichtstrom dieser Deckenleuchte beträgt im eingeschalteten Zustand mehr als 700 lm, was ungefähr dem Wert von zwei 60 Watt Glühlampen entspricht (~ 400 lm). Die Lebensdauer dieser Leuchte beträgt ein Mehrfaches der Lebensdauer einer konventionellen Glühlampe.

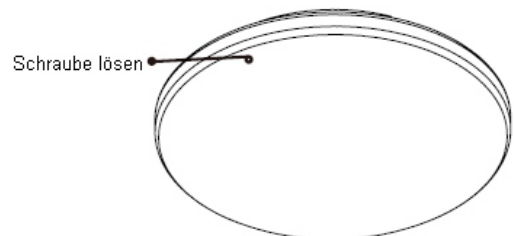
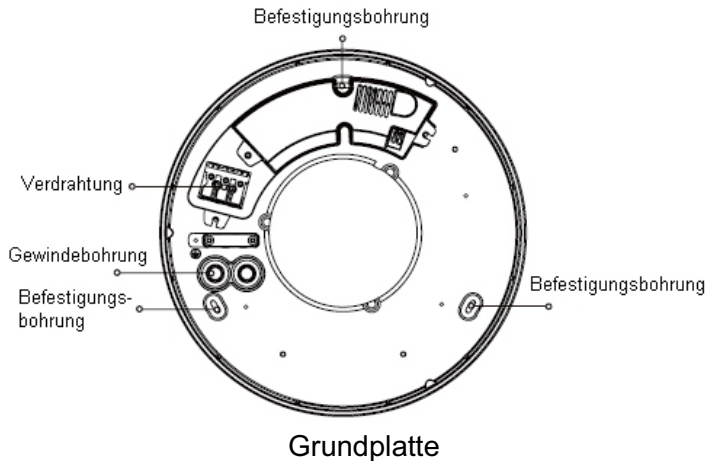
Diese Deckenleuchte gehört zu den aktuell effizientesten und damit ökologischsten Leuchtmitteln auf dem Markt und wird bei sachgemäßem Gebrauch einen wartungsfreien Betrieb während mehreren Jahren gewährleisten.

## IP 20

Der Lampenschirm ist in zwei Ausführungen lieferbar:

1. Acryl
2. Glas

### Auflistung der Komponenten

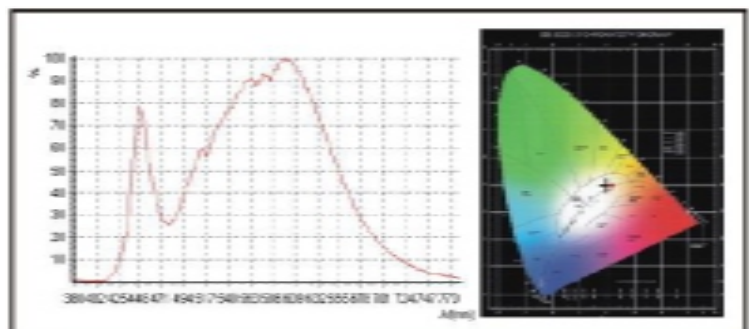


Weiss mattiertes Lampenglas

### Technische Daten

Stromversorgung: 220-240 VAC  
 Netzfrequenz: 50 Hz  
 Leistungsbedarf: 17W max.  
 Lichtstrom: 730 lm  
 Montagehöhe: 2,5 – 3,5 m  
 (Deckenmontage)  
 Anzahl LED's: 36 St.  
 LED Spezifikationen: FM5630 WNS

### Spektrogramm



# LED-Deckenleuchte Typ LDL17W

## Montage- und Bedienungsanleitung

### Montage



#### Zur Beachtung!

1. Halten Sie alle Komponenten ausserhalb der Reichweite von Kindern
2. Vermeiden Sie Stellen mit grosser Hitzeentwicklung, hohen Temperaturen oder grosser Feuchtigkeit für die Installation
3. Überprüfen Sie die Installation nach Fertigstellung

Für die Montage benötigen Sie die folgenden Werkzeuge:



Bleistift



Akkuschrauber

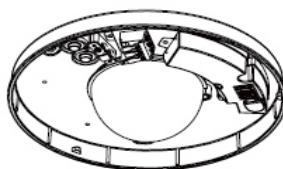
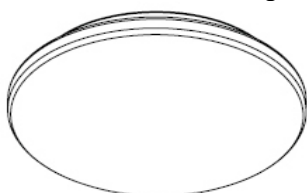


Hammer



Schraubenzieher

- Schritt 1: Trennen Sie das Lampenglas von der Grundplatte durch vorsichtiges Drehen des Lampenglases (Vorsicht: zerbrechlich!). So erhalten Teile A und B gemäss nachfolgender Zeichnung



A



B



Abb. 1

- Schritt 2: Halten Sie Grundplatte an die für die endgültige Montage vorgesehene Stelle und markieren Sie die Bohrlöcher (Abb. 2)
- Schritt 3: Bohren Sie die markierten Befestigungslöcher an den markierten Stellen Stelle (Abb. 3)

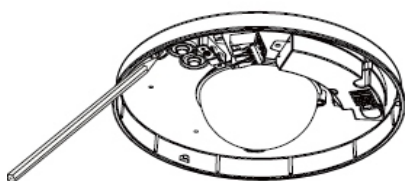


Abb. 2

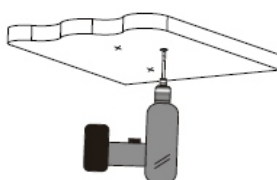
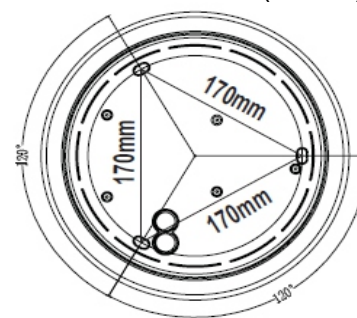
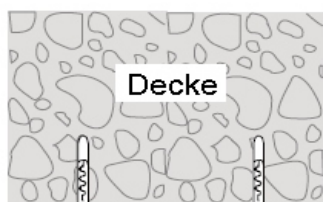


Abb. 3



- Schritt 4: Bringen Sie die Kunststoffdübel in die gebohrten Löcher ein (Abb. 4)
- Schritt 5: Führen Sie das Stromzuführungskabel durch die entsprechende Öffnung in die Grundplatte ein und schliessen Sie es an (Abb. 5)



Decke

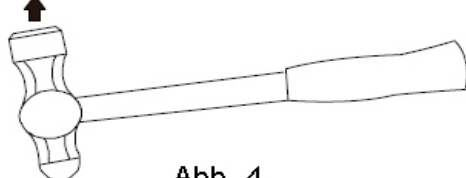


Abb. 4

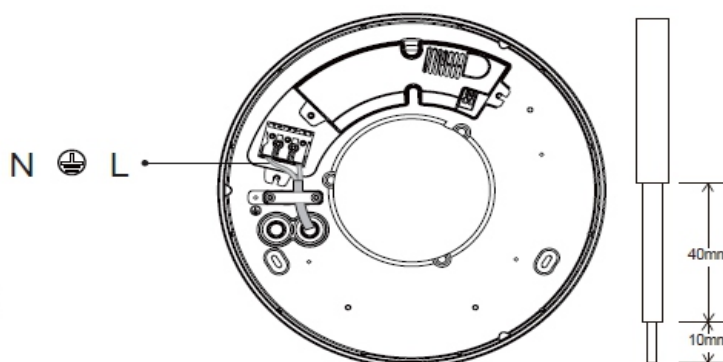
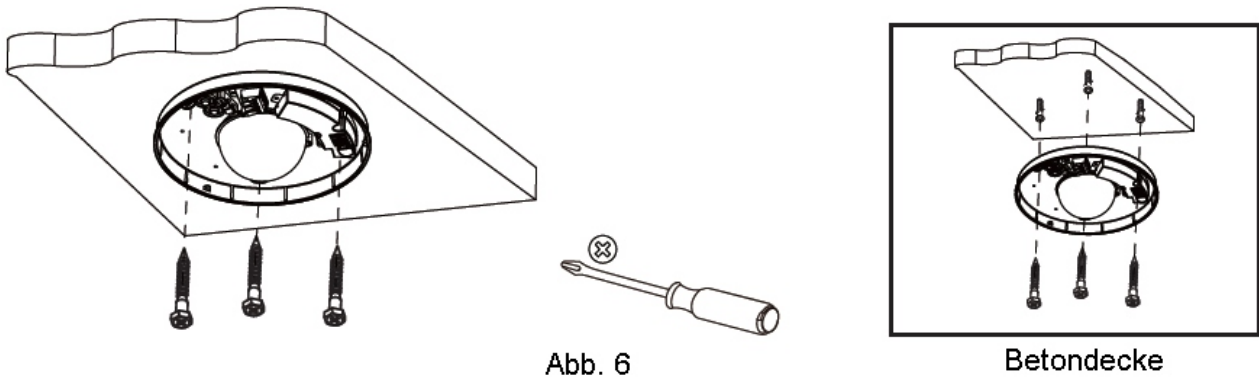


Abb. 5

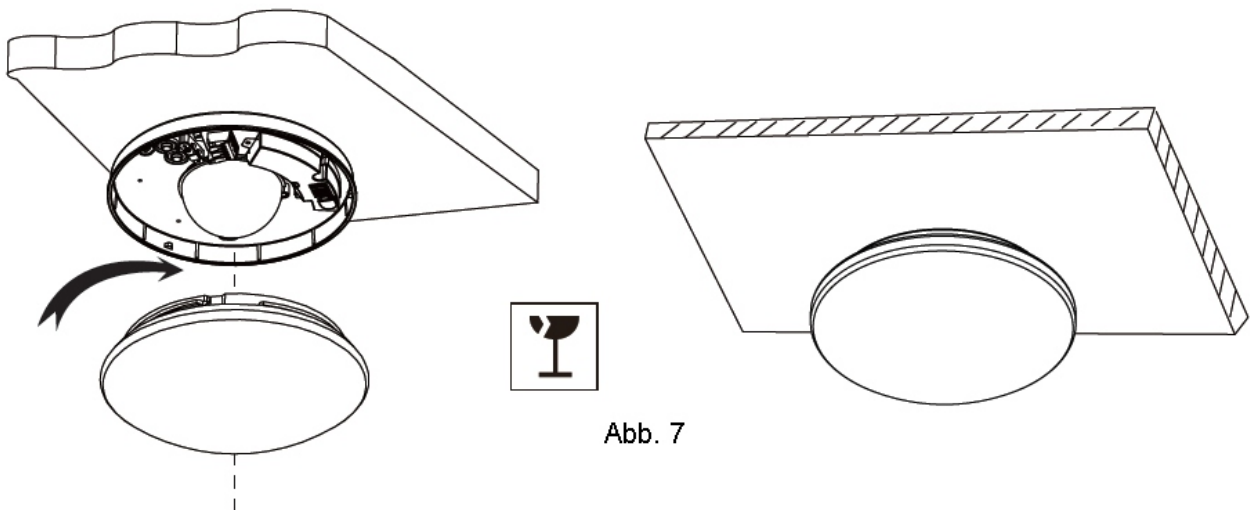
# LED-Deckenleuchte Typ LDL17W

## Montage- und Bedienungsanleitung

Schritt 6: Befestigen Sie die Grundplatte mittels der mitgelieferten Schrauben an der dafür vorgesehenen Stelle (Abb. 6)



Schritt 7: Bringen Sie das Lampenglas mittels Drehbewegung an der Grundplatte an (siehe Abb. 7)



Anwendungs-  
↔  
Beispiele



# LED-Deckenleuchte Typ LDL17W

## Montage- und Bedienungsanleitung

---



### **Achtung!**

1. In Serie geschaltete LEDs können in Betrieb genommen werden, wenn alle Elemente korrekt installiert sind.
2. Bitte keine Verbindung zu anderen Leuchten herstellen oder Verbindung zu anderen Leuchten trennen, wenn die Geräte im Betrieb sind.
3. Wenn in Serie geschaltete LED-Einheiten beschädigt sind, bedarf es ausgewiesener Fachleute um eine erfolgreiche Reparatur unter Verwendung von LEDs der gleichen Leistungsklasse durchführen zu können.

Bitte sorgen Sie dafür, dass sämtliche Installationsarbeiten im Einklang mit den diesbezüglich geltenden Vorschriften ausgeführt werden.

Vor Montage- oder Demontagebeginn ist die Stromzufuhr zu unterbrechen.

Die Stromzufuhr ist aus Sicherheitsgründen zu unterbrechen.

Unsachgemäß ausgeführte Installationen oder Demontagen können Schäden verursachen, für welche der Hersteller keinerlei Haftung übernimmt.

Wir haben es uns zum Ziel gesetzt, Produkte hoher Qualität und Zuverlässigkeit anzubieten. Allerdings haben alle elektronischen Komponenten eine limitierte Lebensdauer. Bei der Entwicklung unserer Produkte haben wir deshalb besonderes Augenmerk auf langlebige und qualitativ hochstehende Ausgestaltung gelegt, welche ein hohes Mass an Betriebssicherheit gewährleisten sollen.

Diese Anleitung darf ohne unser schriftliches Einverständnis nicht vervielfältigt werden.