

HOCHLEISTUNG IN SYSTEMDECKEN

IDUN

- ✔ Der Name Idun, in der nordischen Mythologie die Göttin der Jugend und Unsterblichkeit, passt perfekt zu dieser Leuchte
- ✔ Ihr funkelndes Lichtbild und die hohe Lebensdauer (70.000 Stunden, L80B10) machen sie zum Jungbrunnen jedes Renovierungsprojekts.
- ✔ Idun erfüllt die Anforderungen für Arbeitsstätten nach DIN EN 12464-1
- ✔ Von außen zugänglich durch fehlsteckgeschützte Linect®-Anschlüsse mit Zugentlastung, kompatibel mit allen wichtigen Steckverbindingssystemen und konventioneller Einsteckklemme
- ✔ Drei spezielle Lichtverteilungen: prismatische Diffuserplatte, Lichtverteilung für Bildschirmarbeitsplätze und Lichtverteilung für Allgemeinbeleuchtung





ALLGEMEINE SPEZIFIKATIONEN

Maße	625 x 625 mm	600 x 600 mm	1250 x 312 mm	1200 x 300 mm
Lichtstrom	2800 lm, 3600 lm, 3800 lm, 4000 lm			
Systemleistung	23 - 40 W			
Lichtausbeute	97 - 135 lm/W			
Farbtemperatur	4000 K / 3000 K			
CRI	$R_a > 80$			
Optik / Lichtverteilung	Breitstrahlend. Breitstrahlende prismatische Diffusorplatte. Optimierter breiter Strahl gemäß EN 12464-1.			
Abdeckungsmaterial / Stoßfestigkeit	PMMA IK06; PC IK10			
Schutzart	der sichtbaren Fläche IP40 / Anschlussseite: IP20			
LED-Treiber	75 W, Standard und DALI, DC-geeignet; 1-10 V auf Anfrage			
Lebensdauer	70.000 Stunden, Lichtstromerhalt von 80 % (L80B10)			
Umgebungstemperatur	25 °C			
Zusätzliche Optionen	EL3, DPC			



IP20

IP40

70.000 h
L80/B10



ELEKTRISCHE SPEZIFIKATIONEN

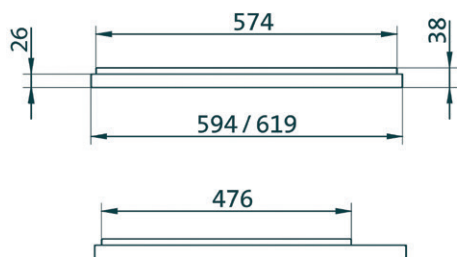
Treiber	Standard und DALI
Input	230 V AC / DC
Eingangsspannung	230 V 50 Hz
PF, THD	≥ 0,9, ≤ 20
Überspannungsschutz	0,4 kV

ZUSÄTZLICHE SPEZIFIKATIONEN

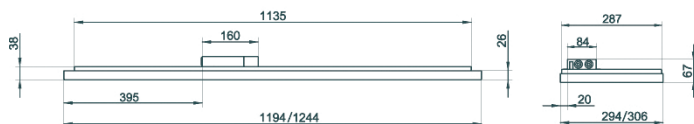
Gehäusematerial	weiß lackierter Stahl
Gewicht	4,2 kg - 5,5 kg
Elektrischer Anschluss	Steckklemme oder Linect®-Stecksystem
Optionales Befestigungs-Zubehör	eingebauter Rahmen, Sicherheitskabel

Maßzeichnung

Alle Maße in Millimeter



Modul 600 / 625

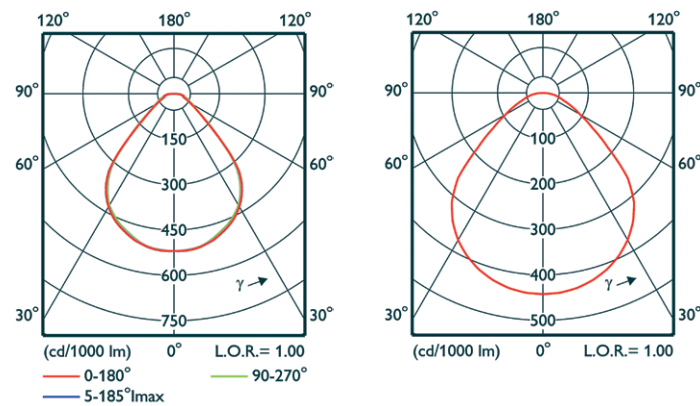


Modul 1200 x 300



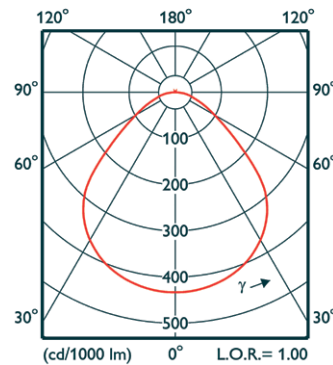
Modul 1250 x 312

Lichtverteilung



Bürotaugliche Lichtverteilung

Opal



Breitstrahlend

BEVORZUGTE AUSWAHL

TYP	Leistung (W)	Leuchtenlichtstrom (lm)	Lichtausbeute (lm/W)	Farbtemperatur (K)	Farbwiedergabeindex (R _a)	Bestell-Nr.
IDUN 4000LM 840 STD PMMA 625X625 LC	31	4100	132	4000	>80	4250854100494
IDUN 4000LM 830 STD PMMA 625X625 LC	35	4000	114	3000	>80	4250854100531
IDUN 3600LM 840 STD PMMA O 625X625 LC	33	3600	109	4000	>80	4250854101804
IDUN 3600lm 830 STD PMMA O 625x625 LC	36	3600	100	3000	>80	4250854111018
IDUN 4000LM 840 STD PMMA 1250X312 LC	31	4100	132	4000	>80	4250854100661
IDUN 4000LM 830 STD PMMA 1250X312 LC	35	4000	114	3000	>80	4250854100708
IDUN 3800LM 830 STD PMMA-J 625X625 LC	33	3800	115	3000	>80	4250854128764
IDUN 3800lm 840 STD PMMA-J 625x625 LC	30	3800	127	4000	>80	4250854110684

Verfügbar: 600x600, 1200x300, EL3, DPC, PC