

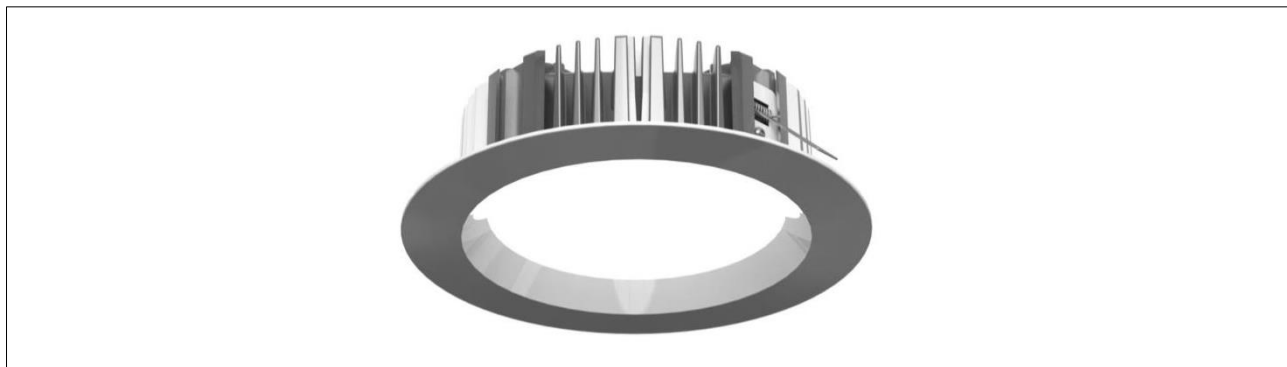
ELION

Downlight LED

LED Downlight



Instructions de montage · Installation instruction



Valeur IP/ IP value: voir étiquette produit / see label on the box

Épaisseur du faux plafond/False ceiling's thickness:
5 à/ to 20mm; pour une épaisseur <10mm, il est nécessaire de d'adapter la position des ressorts/for thickness <10mm it is necessary to adapt the position of the strings

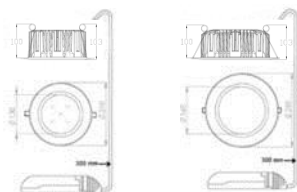
Poids downlight/Weight of downlight:

D175: 1,3kg

D200: 1,53kg

Driver: fiche technique sur demande/Datasheets on demand

		Courant d'appel	
		I _{max}	Temps
1000lm non dali	LCI 10W 350mA TEC SR – 87500240	10A	100 µs
1500lm non dali	LCI 20W 500mA TEC SR – 87500189	10A	100 µs
2000lm non dali	LCI 20W 700mA TEC SR – 87500191	10A	100 µs
3000lm non dali	LCI 35W 350mA TEC SR – 87500199	10A	100 µs
1000lm dali	LCAI 10W 150mA-400mAECO SR – 28000813	6A	45 µs
1500lm & 2000lm dali	LCAI 20W 350mA-900mAECO SR – 28000123	5,75A	40 µs
3000lm dali	LCAI 35W 900mA-1750mA ECO SR – 28000127	4A	22 µs



Nordeon SAS
2, rue L.J Thénard
71100 Chalon sur saône
France
www.nordeon.com



Remarques générales de sécurité General safety notes

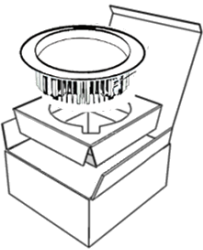
- F**
- Réalisation de l'installation/maintenance uniquement par du personnel qualifié.
 - Au cours de la révision/maintenance, n'utiliser que des pièces d'origine.
 - Si le luminaire est partiellement modifié, le fabricant ne peut être tenu responsable quant à la non-conformité éventuelle du produit.
 - Le fabricant ne peut être tenu responsable en cas de dommages causés par une application ou une utilisation inadaptée.
 - Ne pas couvrir avec un matériau d'isolation.



- GB**
- Installation/maintenance only by skilled personnel.
 - During overhaul/maintenance only use original parts.
 - If any luminaire is subsequently modified, the person responsible for the modification shall be considered as the manufacturer.
 - The manufacturer bears no liability for damage caused by inappropriate use or application.
 - Do not cover with insulation material.

SI PAS ACCES AU FAUX PLAFOND/IF NO ACCESS TO THE FALSE CEILING

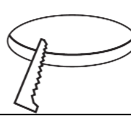
1



Sortir le downlight de sa boîte/Remove the downlight from its box

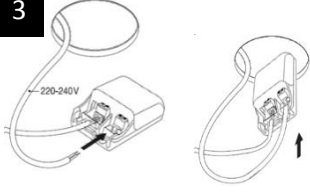
2

D175	170/185mm
D200	200/220mm



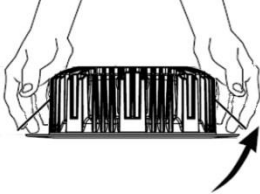
Découper un trou dans le faux plafond/Cut a hole in the false ceiling
Diam de perçage mini et maxi/mini and max cutting hole
→ D175: 170/185mm
→ D200: 200/220mm

3



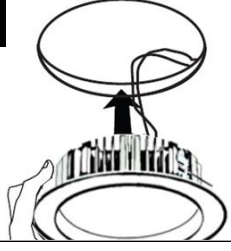
Brancher le driver au secteur coupé et l'installer dans le faux plafond/Connect the driver to the supply and install it in the false ceiling
Ne pas positionner le driver sur le downlight/Do not put the driver on the downlight

4



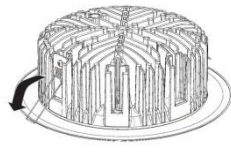
Relever manuellement les ressorts/Lift up manually the springs

5



Installer le downlight à son emplacement/Install the downlight

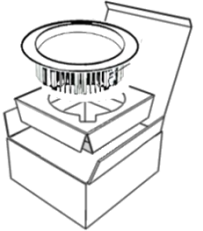
6



Les ressorts se détendent et assurent le maintien du downlight/The springs ensure the maintenance of the downlight

SI ACCES AU FAUX PLAFOND – IF ACCESS TO THE FALSE CEILING

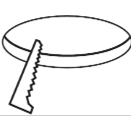
1



Sortir le downlight de sa boîte/Remove the downlight from its box

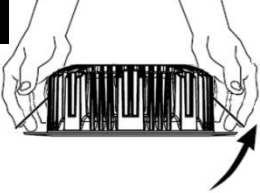
2

D175	170/185mm
D200	200/220mm



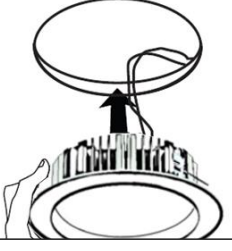
Découper un trou dans le faux plafond/Cut a hole in the false ceiling
Diam de perçage mini et maxi/mini and max cutting hole
→ D175: 170/185mm
→ D200: 200/220mm

3



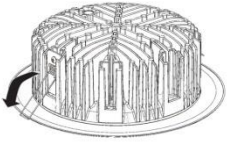
Relever manuellement les ressorts/Lift up manually the springs

4




Installer le downlight à son emplacement/Install the downlight

5



Les ressorts se détendent et assurent le maintien du downlight/The springs ensure the maintenance of the downlight

6



Brancher le driver au secteur coupé et l'installer dans le faux plafond/ Connect the driver to the supply and install it in the false ceiling
Ne pas positionner le driver sur le downlight/Do not put the driver on the downlight

**Votre luminaire est désormais en place
Your luminaire is now in place**

