

FÜR DIE INDUSTRIE, LEBENSMITTELVERARBEITUNG SOWIE SPORTHALLEN

SWEA

- ✔ HACCP-zertifiziert für Anwendungen in der lebensmittelverarbeitenden Industrie; IP66; IK10, ballwurfsicher für eine normgerechte Beleuchtung in Sportstätten
- ✔ Stranggepresster Aluminiumkühlkörper, ohne Kühlrippen entworfen, um Staubansammlung zu vermeiden und einfache Reinigung für höchste Hygienestandards zu ermöglichen
- ✔ Hohe Energieeffizienz bei einem Leuchtenlichtstrom bis zu 28.000 Lumen, als Doppelanordnung bis zu 56.000 Lumen erhältlich, DALI verfügbar, Lebensdauer 50.000 Stunden (L70)
- ✔ Erhältlich in fünf Lichtverteilungen, engstrahlend (37°), mittelbreitstrahlend (74°), breitstrahlend (96°), opal (94°) und ovalstrahlend (22°, 100°)





ALLGEMEINE SPEZIFIKATIONEN

Maße	610 mm x 292 mm x 100 mm		1210 mm x 292 mm x 100 mm	
Leuchtenlichtstrom	14000 lm	13000 lm	28000 lm	26000 lm
Systemleistung	117 - 135 W	135 W	234 - 270 W	270 W
Leuchtenlichtausbeute	104 - 120 lm/W	96 lm/W	104-120 lm/W	96 lm/W
Farbtemperatur	4000 K (3000 K und 5000 K auf Anfrage)			
CRI	$R_a > 80$			
Optik / Lichtverteilung	breit-(96°), mittelbreit- (74°), engstrahlend (37°) oder oval (22°, 100°) für Anwendung bei hohen Regalen (engstrahlend in Quer- und breitsrahend in Längsrichtung. Opale Optik mit breitstrahlender Lichtverteilung (94°)			
Abdeckungsmaterial	PMMA IK07; PC / klares, gehärtetes Einscheibensicherheitsglas IK10			
LED-Treiber	150 W, Standard und DALI, DC-geeignet, Lebensdauer 100.000 Stunden			
Zertifizierungen	ENEC 10, VDE (in Vorbereitung); CE; photobiologische Sicherheit DIN EN 62471; D-Zertifizierung, HACCP-Zertifikat, ballwurfsicher nach VDE 0710-13:1981-05 , Glow wire PC 850°C / ESG 960°C			
Lebensdauer	50.000 Stunden, Lichtstromerhalt von 70 %			
Umgebungstemperatur	-35 °C bis +45 °C			
Gewicht	7,5 kg		15 kg	
Zusätzliche Optionen	Tageslichtnutzung (DPC) & Präsenzsteuerung (PRC)			



IP66

IK07

PMMA

IK10

PC, ESG

50.000 h
L70/B10

in Vorbereitung

ELEKTRISCHE SPEZIFIKATIONEN

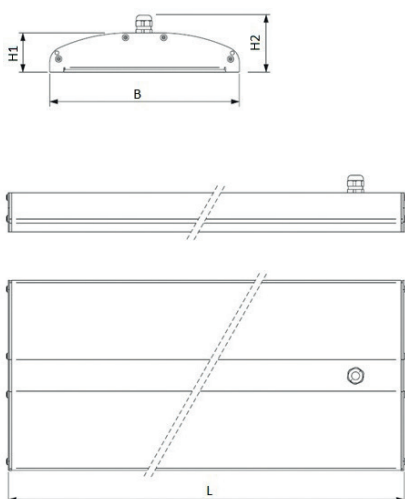
Treiber	Standard und DALI
Input	230 V AC / DC
Eingangsspannung	230 V 50 Hz
PF, THD	≤ 20
Überspannungsschutz	4 kV

ZUSÄTZLICHE SPEZIFIKATIONEN

Gehäusematerial	Eloxiertes Aluminiumgehäuse
Kabel (inkl.)	Standard 3 m (DALI 5 x 2,5 mm ² ; Standard 3 x 2,5 mm ²)
Optionales Befestigungs-Zubehör	Stahlseil (3 m), direkte Deckenbefestigung Schwenkwinkel, Einpunktmontage

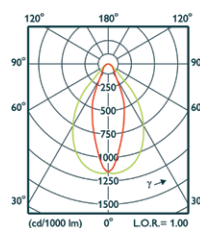
MAßZEICHNUNG

Alle Maße in Millimeter

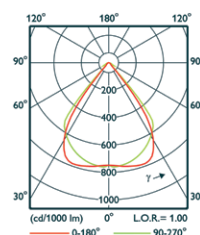


SWEA	L	B	H1	H2
14000lm	610	292	60	100
13000lm	610	292	60	100
26000lm	1206	292	60	100
28000lm	1206	292	60	100

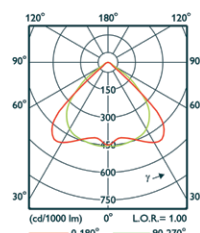
LICHTVERTEILUNG



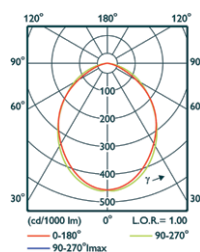
NB, Engstrahlend (37°)



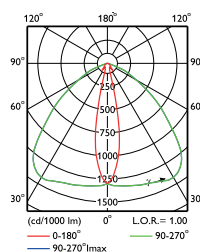
MB, Mittelbreitstrahlend (74°)



WB, Breitstrahlend (96°)



O, Opal (94°)



OV, Oval (22°, 100°)

BEVORZUGTE AUSWAHL

Typ	Leistung (W)	Leuchtenlichtstrom (lm)	Leuchtenlichtausbeute (lm/W)	Farbtemperatur (K)	CRI (R _a)	Bestell-Nr.
Swea 14000LM 840 STD WB PMMA-PT	117	14000	120	4000	>80	4250854153063
Swea 14000LM 840 STD MB PMMA-PT	117	14000	120	4000	>80	4250854153070
Swea 14000LM 840 STD NB PMMA-PT	135	14000	104	4000	>80	4250854153087
Swea 13000LM 840 STD O PMMA-PT	135	13000	96	4000	>80	4250854153094
Swea 14000LM 840 STD OV PMMA-PT	135	13500	99	4000	>80	4250854170909
Swea 14000LM 840 STD WB PC-PT	127	14000	110	4000	>80	4250854153100
Swea 14000LM 840 STD MB PC-PT	127	14000	110	4000	>80	4250854153117
Swea 14000LM 840 STD NB PC-PT	135	14000	104	4000	>80	4250854153124
Swea 13000LM 840 STD O PC-PT	135	13000	96	4000	>80	4250854153131
Swea 14000LM 840 STD OV PC-PT	136	13500	99	4000	>80	4250854170916
Swea 14000LM 840 STD WB PC-PT BP	127	14000	110	4000	>80	4250854154763
Swea 14000LM 840 STD MB PC-PT BP	127	14000	110	4000	>80	4250854154770
Swea 14000LM 840 STD NB PC-PT BP	135	14000	104	4000	>80	4250854154787
Swea 13000LM 840 STD O PC-PT BP	135	13000	96	4000	>80	4250854154794
Swea 28000LM 840 STD WB PMMA-PT	234	28000	120	4000	>80	4250854157764
Swea 28000LM 840 STD MB PMMA-PT	234	28000	120	4000	>80	4250854158228
Swea 28000LM 840 STD NB PMMA-PT	270	28000	104	4000	>80	4250854158235
Swea 26000LM 840 STD O PMMA-PT	270	26000	96	4000	>80	4250854158242
Swea 28000LM 840 STD WB PC-PT	254	28000	110	4000	>80	4250854158259
Swea 28000LM 840 STD MB PC-PT	254	28000	110	4000	>80	4250854158266
Swea 28000LM 840 STD NB PC-PT	270	28000	104	4000	>80	4250854158273
Swea 26000LM 840 STD O PC-PT	270	26000	96	4000	>80	4250854158280
Swea 28000LM 840 STD WB PC-PT BP	254	28000	110	4000	>80	4250854158990
Swea 28000LM 840 STD MB PC-PT BP	254	28000	110	4000	>80	4250854159003
Swea 28000LM 840 STD NB PC-PT BP	270	28000	104	4000	>80	4250854159010
Swea 26000LM 840 STD O PC-PT BP	270	26000	96	4000	>80	4250854159027

Verfügbar: ESG-PT, DPC, PRC, DALI, 56.000 lm

ZUBEHÖR

Typ	Bestell-Nr.
SWEA SWA D1,2 L3000 SET	4250854153506
SWEA SWA D2 L3000 SET	4250854153513
SWEA MB-SFM SET	4250854155111
SWEA MB ONE-POINT-SUSPENSION-BRACKET	4250854156453
SWEA MB-SFM Swivel Bracket SET	4250854157429
SWEA MB-SFM 2xLum SET	4250854157450
SWEA MB 2xLUM D2 L3000 SET	4250854157436