

IP66



SWEA  
14000 LM  
7,5 kg

SWEA  
28000 LM  
15,0 kg

-35°C  
min

max  
+45°C



Luminaire for use in environments where an accumulation of conductive dust on the luminaire may be expected.

Leuchte zur Verwendung in einer Umgebung, in der eine Ablagerung von leitfähigem Staub auf der Leuchte erwartet werden kann.



GTIN	Designation/Bezeichnung
4250854154763	Swea 14000LM 840 STD WB PC-PT BP
4250854154770	Swea 14000LM 840 STD MB PC-PT BP
4250854154787	Swea 14000LM 840 STD NB PC-PT BP
4250854154794	Swea 13000LM 840 STD O PC-PT BP
4250854154800	Swea 14000LM 840 DALI WB PC-PT BP
4250854154817	Swea 14000LM 840 DALI MB PC-PT BP
4250854154824	Swea 14000LM 840 DALI NB PC-PT BP
4250854154831	Swea 13000LM 840 DALI O PC-PT BP
4250854158990	Swea 28000LM 840 STD WB PC-PT BP
4250854159003	Swea 28000LM 840 STD MB PC-PT BP
4250854159010	Swea 28000LM 840 STD NB PC-PT BP
4250854159027	Swea 26000LM 840 STD O PC-PT BP
4250854159034	Swea 28000LM 840 DALI WB PC-PT BP
4250854159041	Swea 28000LM 840 DALI MB PC-PT BP
4250854159058	Swea 28000LM 840 DALI NB PC-PT BP
4250854159065	Swea 26000LM 840 DALI O PC-PT BP
4250854153513	SWEA SWA D2 L3000 SET
4250854155111	Swea MB-SFM SET

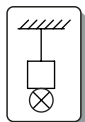
Nordeon GmbH  
Rathenaustraße 2-6  
D-31832 Springe  
Germany  
Phone +49(0)5041 75 0  
www.nordeon.com



**General safety notes  
Allgemeine Sicherheitshinweise**

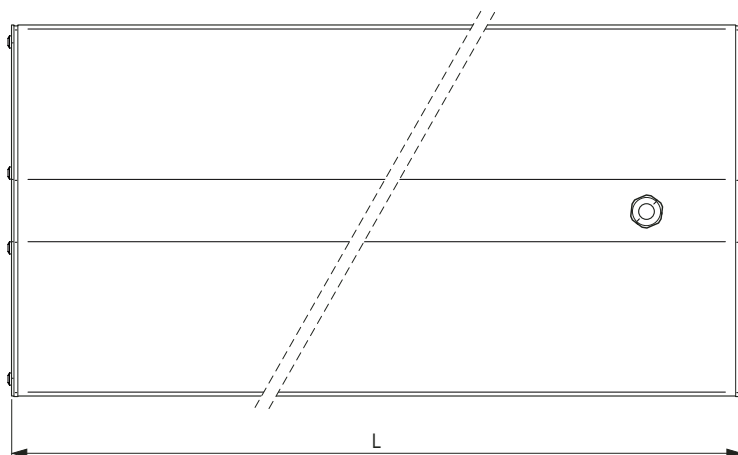
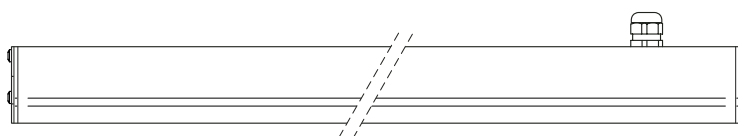
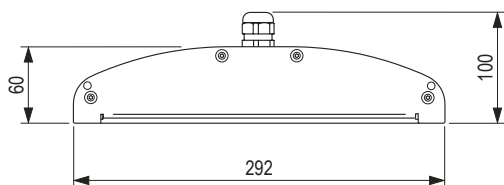
- (GB) - Installation/maintenance only by skilled personnel.
  - Use luminaires only with complete protection covers!
  - During overhaul/maintenance only use original parts.
  - The light source contained in this luminaire shall only be replaced by the manufacturer or his service agent or a similar qualified person.
  - If any luminaire is subsequently modified, the person responsible for the modification shall be considered the manufacturer.
  - The manufacturer bears no liability for damage caused by inappropriate use or application.
  - Due to problems with chemical resistance, choose cleaning materials which are suitable for plastic.
- (D) - Montage/Wartung nur durch Fachkräfte.
  - Die Leuchte darf nur mit ihren vollständigen Schutzabdeckungen betrieben werden!
  - Bei Instandsetzung/Instandhaltung nur Originalteile verwenden.
  - Die Lichtquelle dieser Leuchte darf nur vom Hersteller oder einem von ihm beauftragten Servicetechniker oder einer vergleichbar qualifizierten Person ersetzt werden.
  - Werden nachträglich Änderungen an Leuchten vorgenommen, so gilt derjenige als Hersteller, der diese Änderung vornimmt.
  - Der Hersteller übernimmt keine Haftung für Schäden, die durch unsachgemäßen Einsatz entstehen.
  - Chemische Beständigkeit beachten. Nur kunststoffverträgliche Reinigungsmittel verwenden.

# Mounting/Montage



SWEA  
14000 LM  
7,6 kg

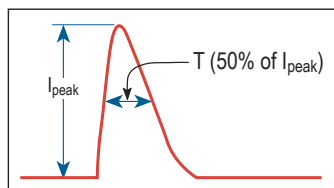
SWEA  
28000 LM  
15,0 kg



Designation/Bezeichnung	L
Swea 13000lm	610 mm
Swea 14000lm	610 mm
Swea 26000lm	1210 mm
Swea 28000lm	1210 mm

Dimensions [mm]

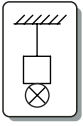
Inrush Current: max. x / y  $\mu$ s @ 230V  
Einschaltstrom: max. x / y  $\mu$ s @ 230V



Luminaire description Leuchten-Bezeichnung	Maximum permissible number of electrical units in case of contemporary switch-on / Maximale Anzahl der Leuchten bei gleichzeitigem Einschalten				x Inrush current (I <sub>peak</sub> ) Einschalt- stromspitze	y Inrush current width to 50% (T) Einschaltstrom Länge 50%
	Circuit breaker / Leistungsschutzschalter					
	MCB B 10	MCB B 16	MCB C 10	MCB C 16		
SWEA 13000lm .... STD ....	7	12	12	20	max. 4,8 A	2300 $\mu$ s
SWEA 13000lm .... DALI ....	7	12	12	20	max. 4,8 A	2301 $\mu$ s
SWEA 14000lm .... STD ....	7	12	12	20	max. 4,8 A	2302 $\mu$ s
SWEA 14000lm .... DALI ....	7	12	12	20	max. 4,8 A	2303 $\mu$ s
SWEA 26000lm .... STD ....	3	6	6	10	max. 9,6 A	2304 $\mu$ s
SWEA 26000lm .... DALI ....	3	6	6	10	max. 9,6 A	2305 $\mu$ s
SWEA 28000lm .... STD ....	3	6	6	10	max. 9,6 A	2306 $\mu$ s
SWEA 28000lm .... DALI ....	3	6	6	10	max. 9,6 A	2307 $\mu$ s

# Accessories/Zubehör

## 91118104025 SWEA SWA D1,2 L3000 SET

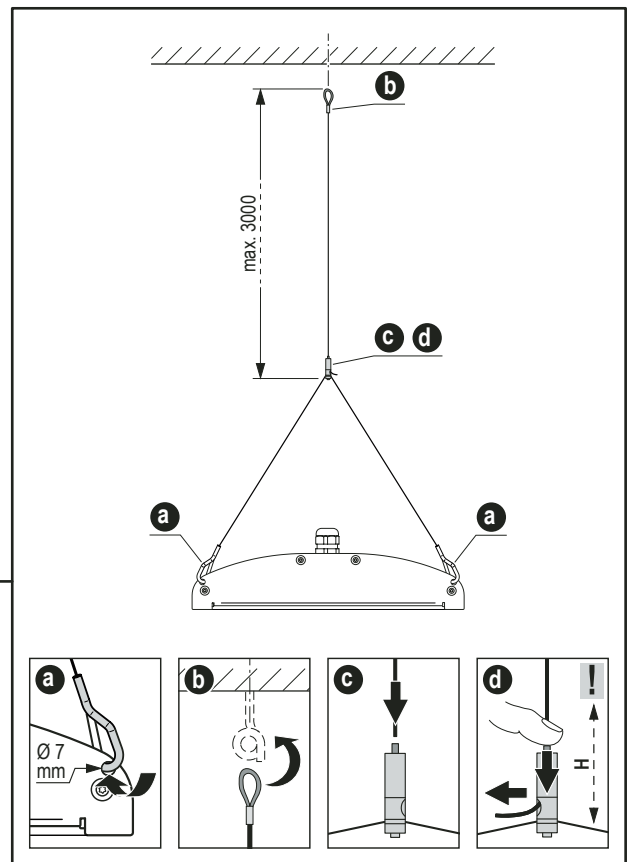
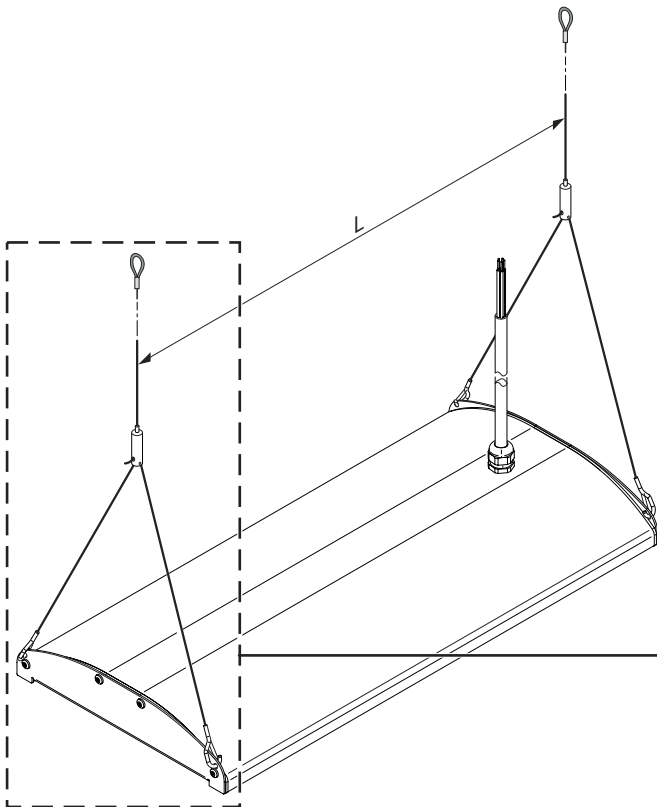
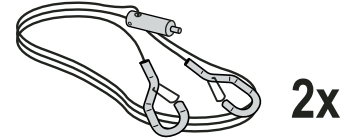
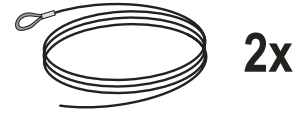


SWEA  
14000 LM  
7,6 kg

SWEA  
28000 LM  
15,0 kg

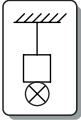
Designation/Bezeichnung	L
Swea 13000lm	610 mm
Swea 14000lm	610 mm
Swea 26000lm	1210 mm
Swea 28000lm	1210 mm

Set



Dimensions [mm]

91118104026 SWEA SWA D2 L3000 SET

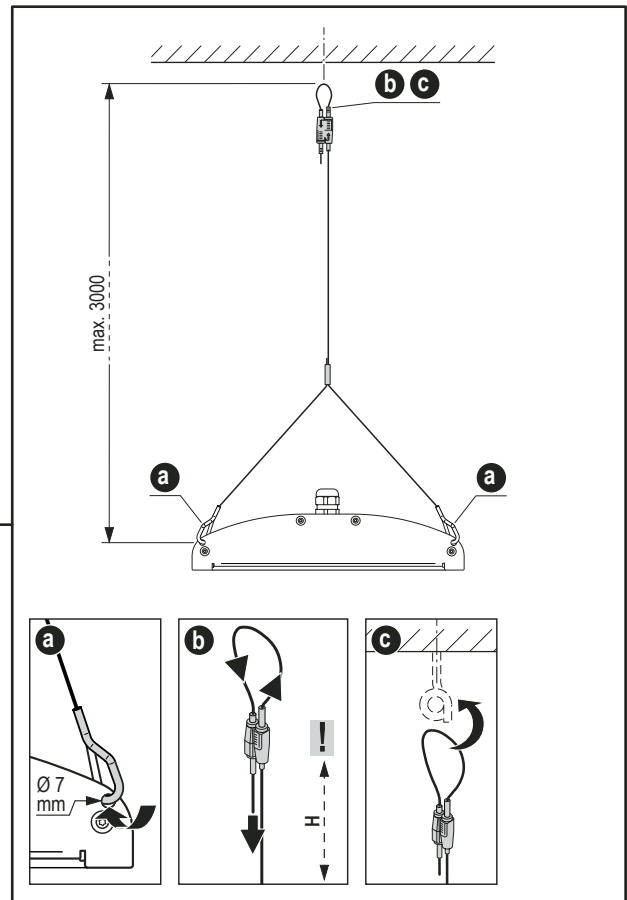
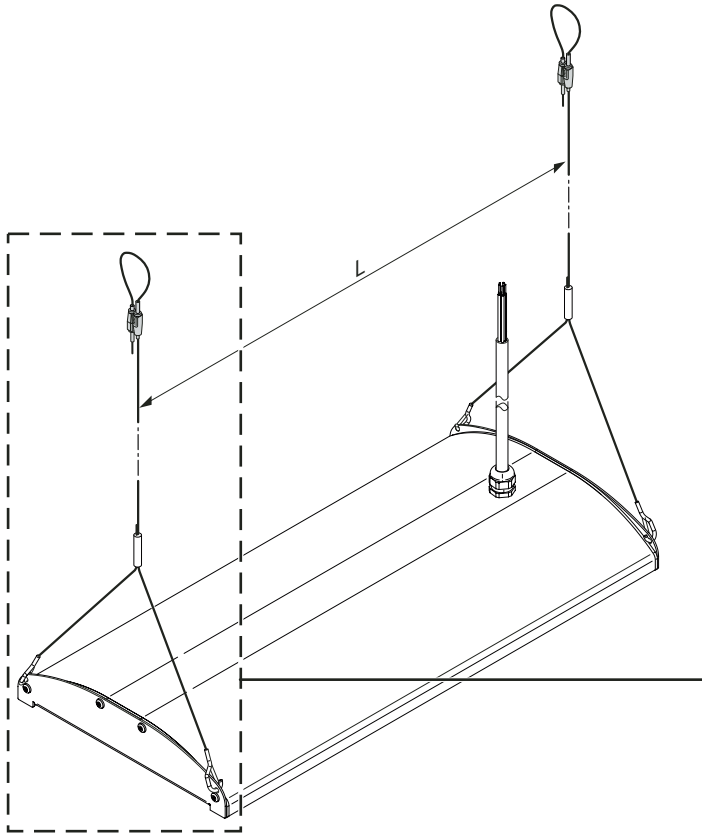
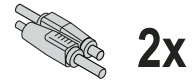
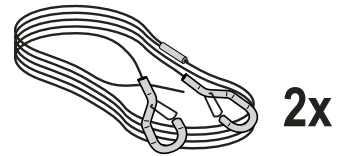


SWEA  
14000 LM  
7,6 kg

SWEA  
28000 LM  
15,0 kg

Designation/Bezeichnung	L
Swea 13000lm	610 mm
Swea 14000lm	610 mm
Swea 26000lm	1210 mm
Swea 28000lm	1210 mm

Set



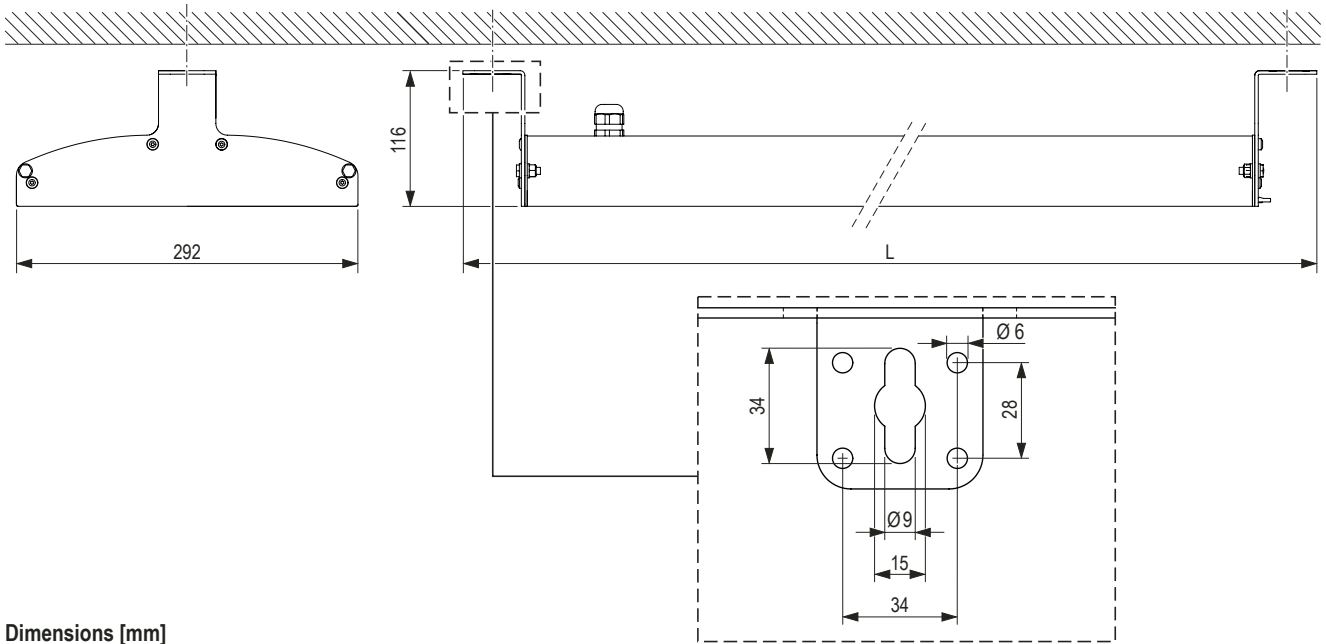
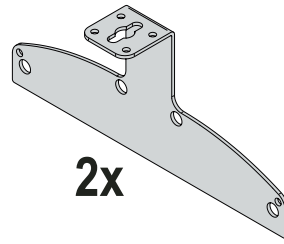
Dimensions [mm]

91118104027 SWEA MB-SFM SET

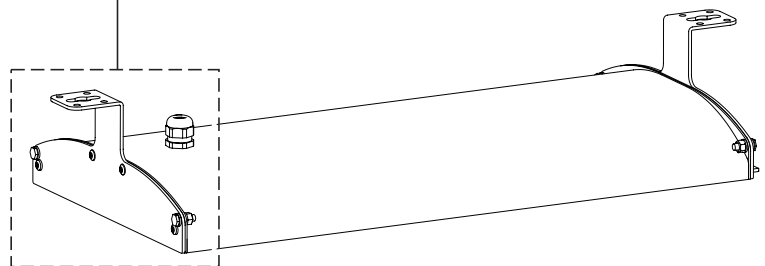
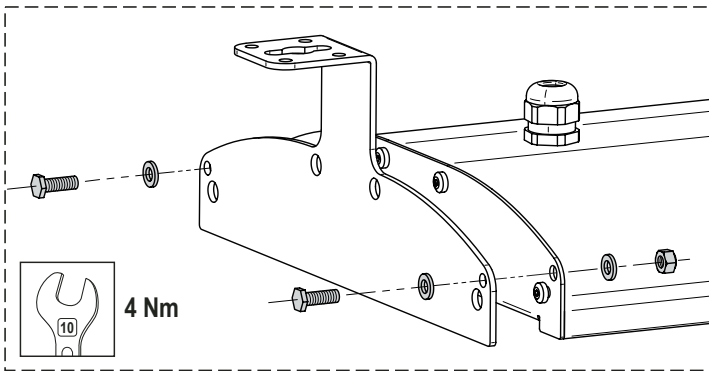


Designation/Bezeichnung	L
Swea 13000lm	710 mm
Swea 14000lm	710 mm
Swea 26000lm	1310 mm
Swea 28000lm	1310 mm

Set



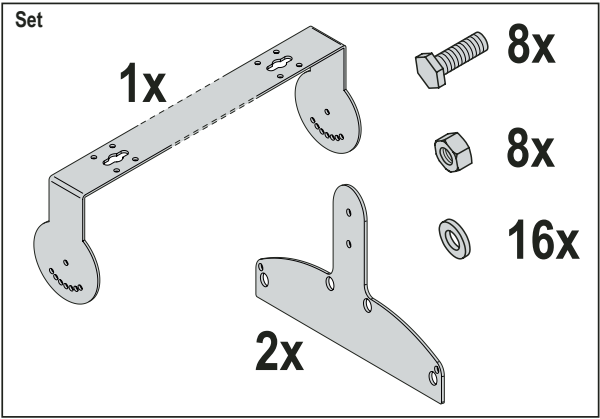
Dimensions [mm]



**SWEA MB-SFM SWIVEL BRACKET SET 911118104049**



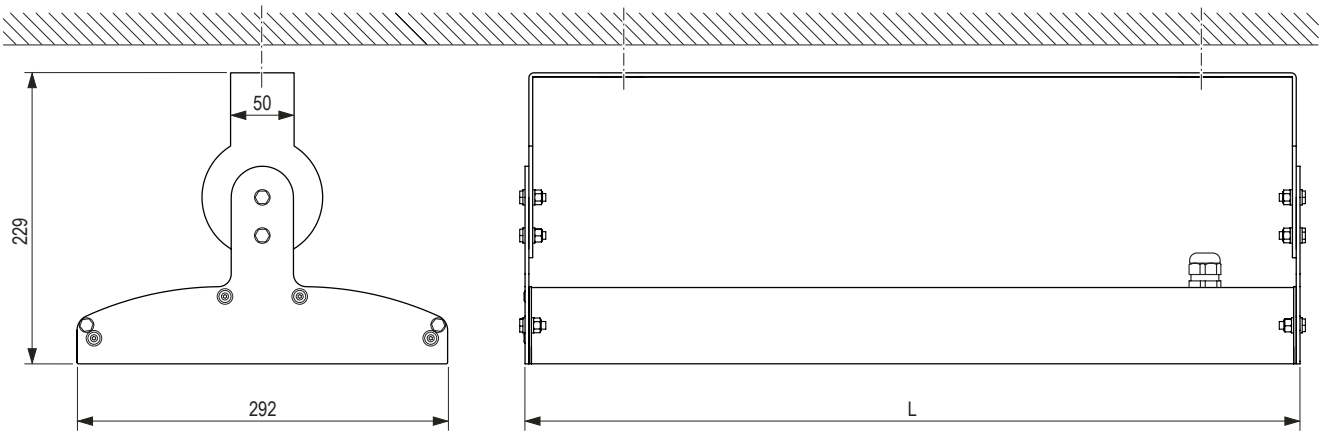
Designation/Bezeichnung	L
Swea 13000lm	610 mm
Swea 14000lm	610 mm



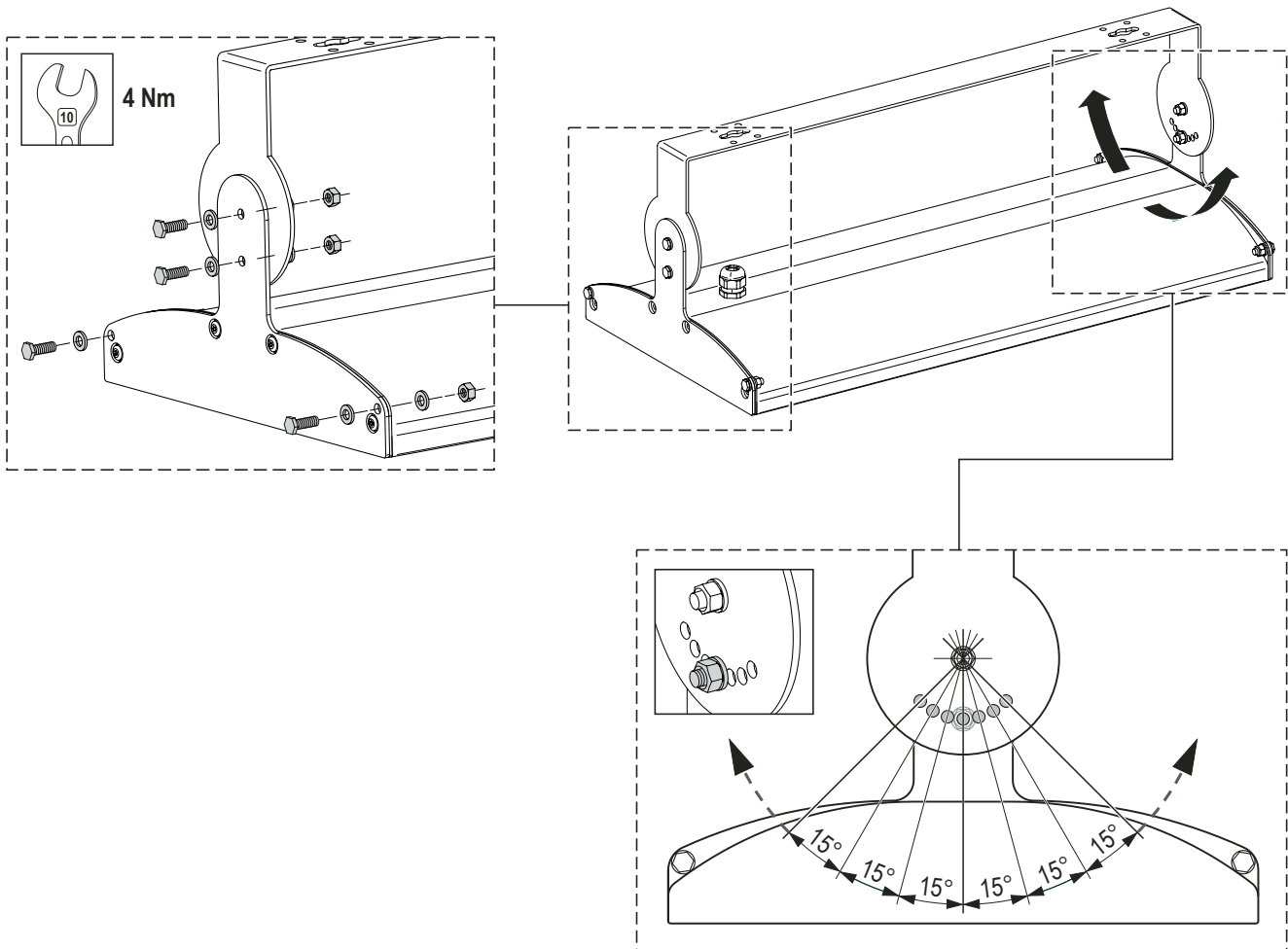
**SWEA MB-SFM SWIVEL BRACKET SET 92007458**



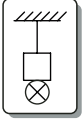
Designation/Bezeichnung	L
Swea 26000lm	1210 mm
Swea 28000lm	1210 mm



Dimensions [mm]

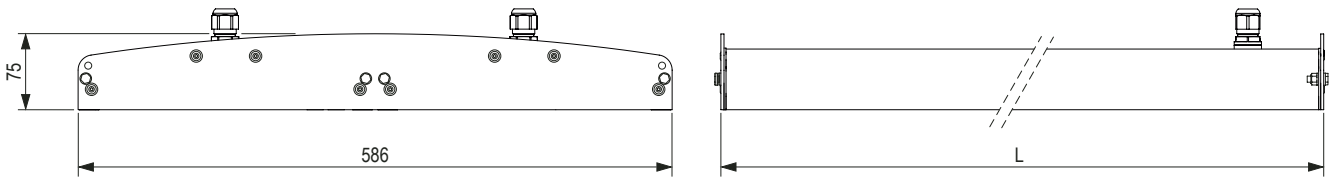
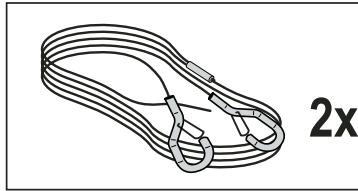
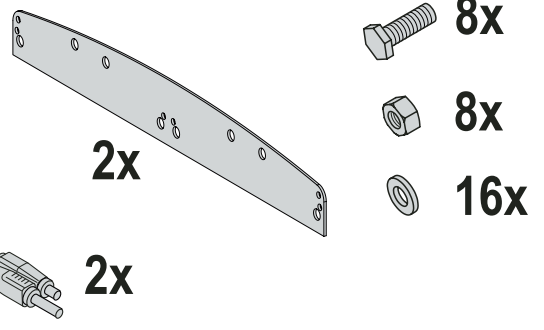


**91118104050 SWEA MB 2xLum D2 L3000 SET**  
**for Swea up to 28000LM/für Swea bis 28000LM**

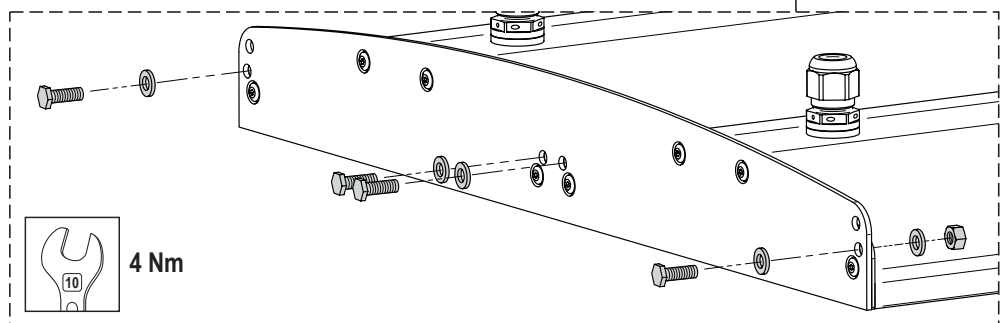
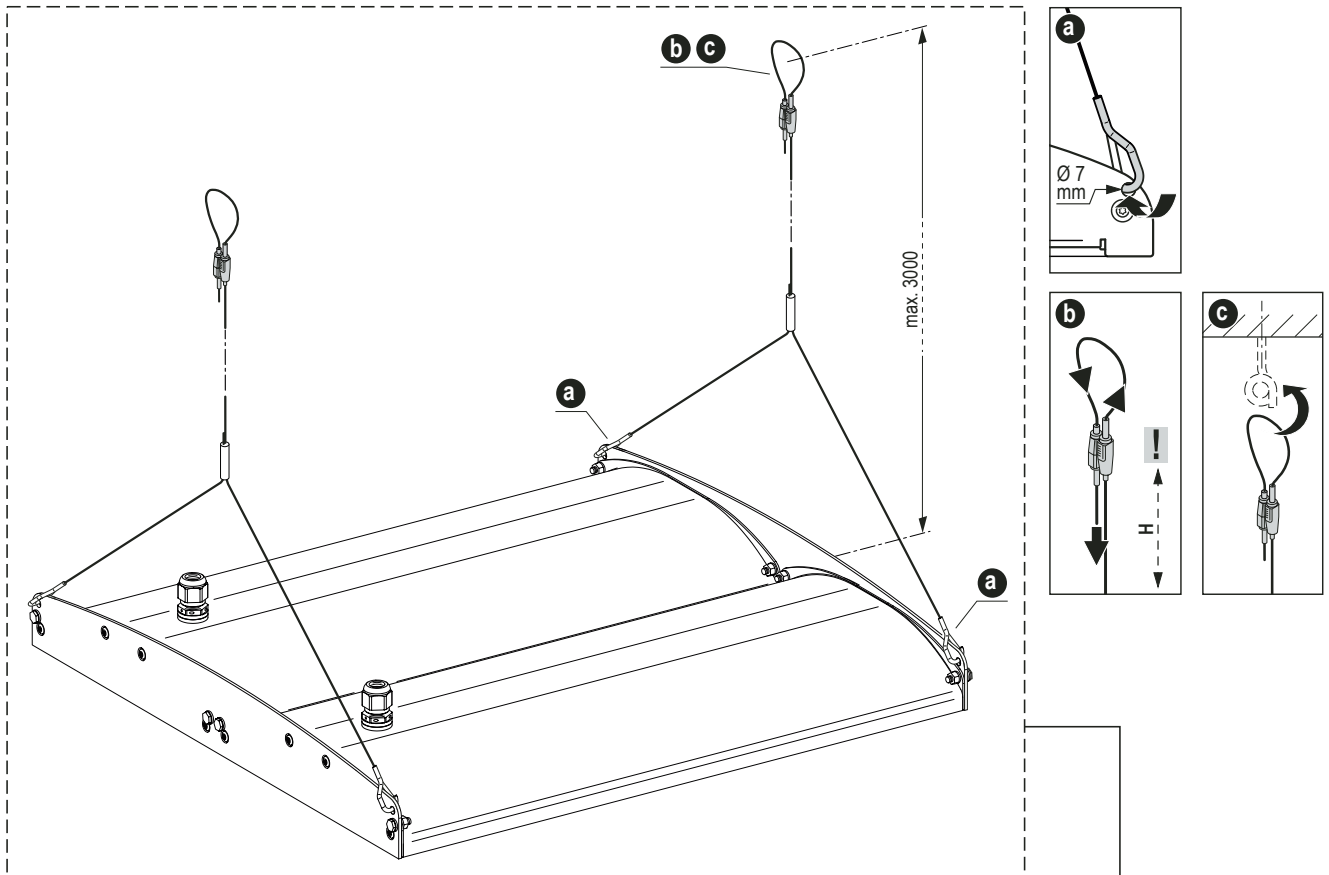


Designation/Bezeichnung	L
Swea 13000lm	610 mm
Swea 14000lm	610 mm
Swea 26000lm	1210 mm
Swea 28000lm	1210 mm

Set



Dimensions [mm]

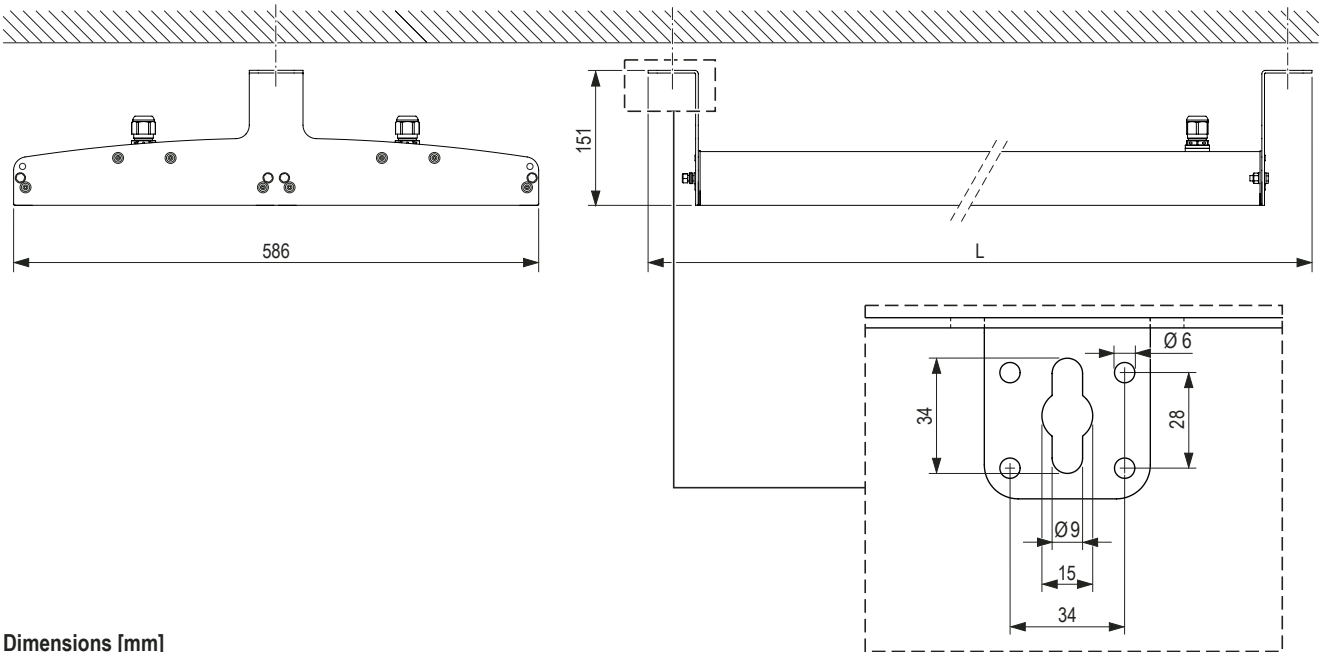
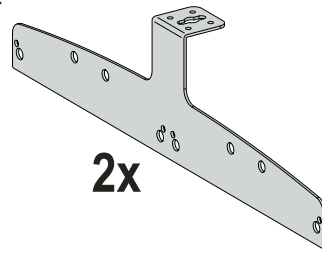


**91118104052 SWEA MB-SFM 2xLum SET**  
**for Swea up to 28000LM/für Swea bis 28000LM**

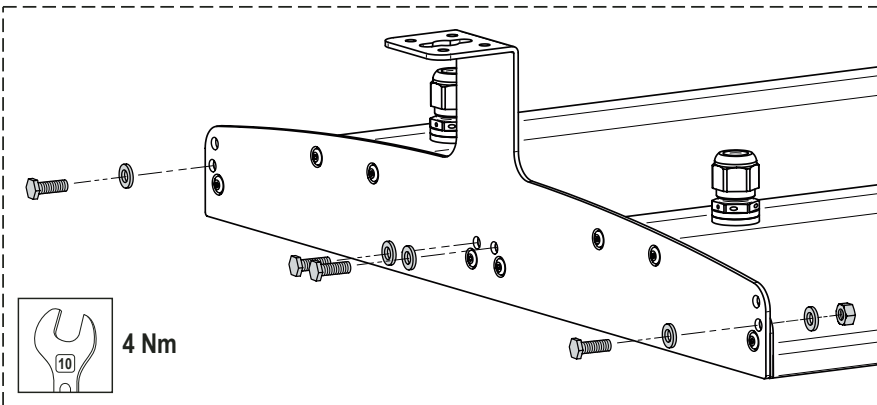


Designation/Bezeichnung	L
2x Swea 13000lm	710 mm
2x Swea 14000lm	710 mm
2x Swea 26000lm	1310 mm
2x Swea 28000lm	1310 mm

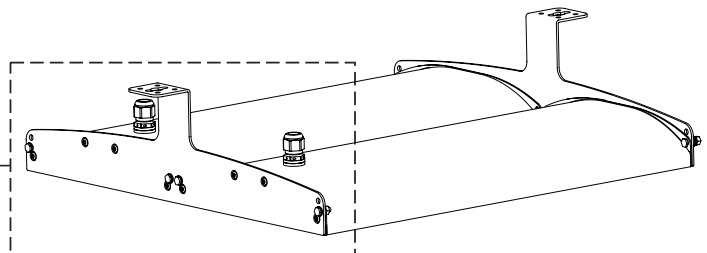
Set



Dimensions [mm]

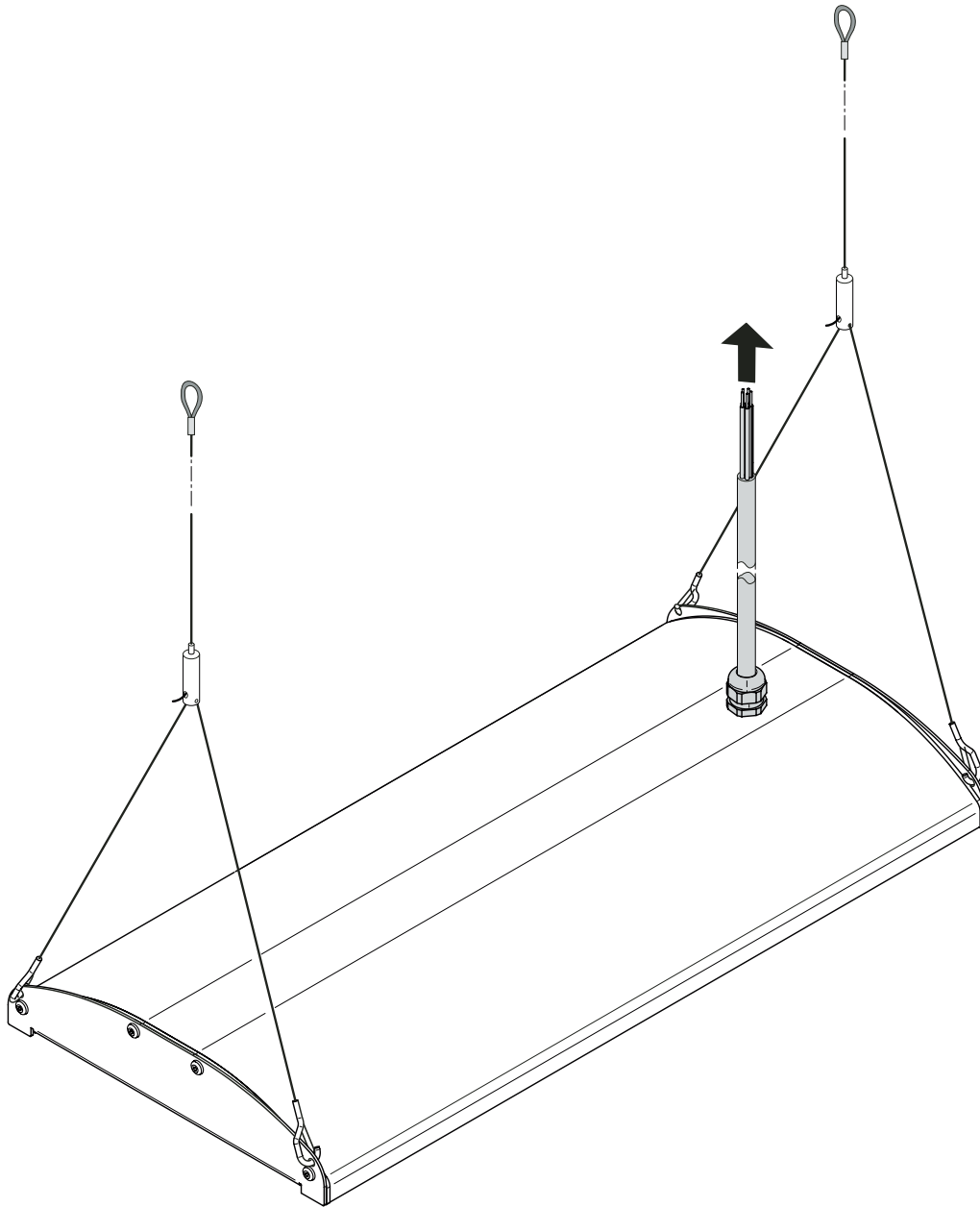


4 Nm



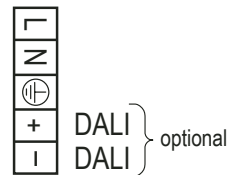
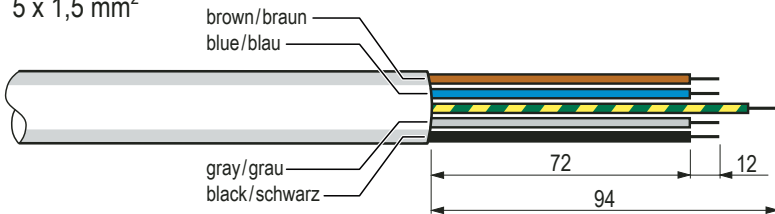


Electrical connection/Elektrischer Anschluss



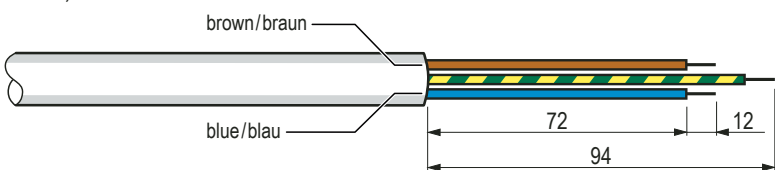
**DALI**

5 x 1,5 mm<sup>2</sup>



**STD**

3 x 1,5 mm<sup>2</sup>



Wird vorübergehend Seite 9, bis vorherige Seite wieder freigegeben ist, dann wieder Seite 10!