

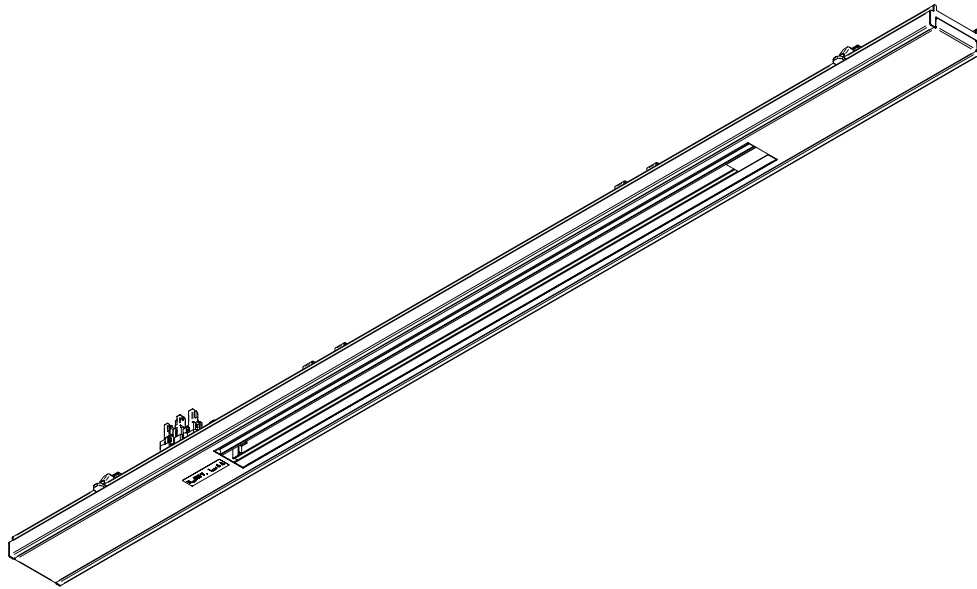
BALDUR

3C Electrical Unit

3C Lichtr ager



Installation Instructions · Montageanleitung · Notice de montage · indicaciones de montaje · Istruzioni per l'installazione · Installatie-instructies



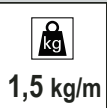
Class I



IP 20



IEC 598



1,5 kg/m

Nordeon GmbH
Rathenaustra e 2-6
D-31832 Springe
Germany
Phone +49(0)5041 75 0
www.nordeon.com



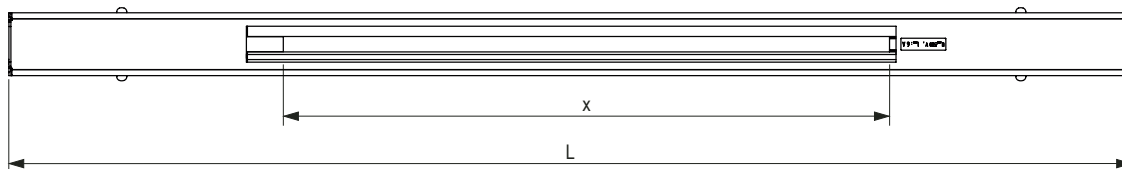
General safety notes Allgemeine Sicherheitshinweise

- (GB) -Installation/maintenance only by skilled personnel.
-During overhaul/maintenance only use original parts.
-If any luminaire is subsequently modified, the person responsible for the modification shall be considered the manufacturer.
-The manufacturer bears no liability for damage caused by inappropriate use or application.
-Due to problems with chemical resistance, choose cleaning materials which are suitable for plastic.
- (D) -Montage/Wartung nur durch Fachkr fte.
-Bei Instandsetzung/Instandhaltung nur Originalteile verwenden.
-Werden nachtr glich  nderungen an Leuchten vorgenommen, so gilt derjenige als Hersteller, der diese  nderung vornimmt.
-Der Hersteller  bernimmt keine Haftung f r Sch den, die durch unsachgem einen Einsatz entstehen.
-Chemische Best ndigkeit beachten. Nur kunststoffvertr gliche Reinigungsmittel verwenden.

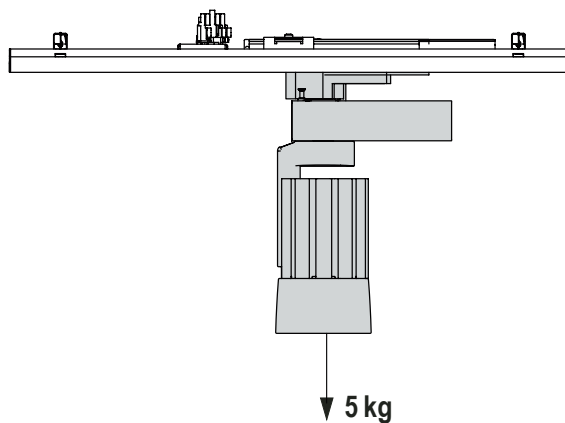
Mounting/Montage



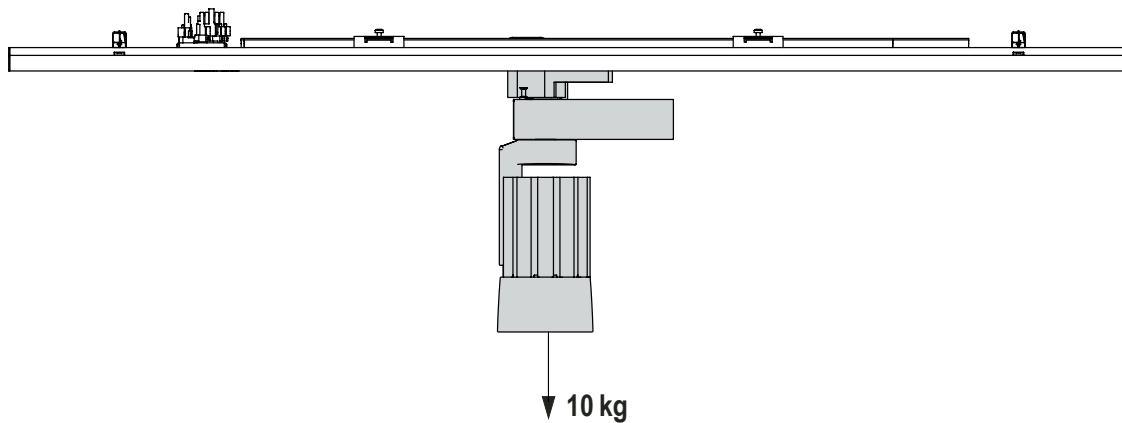
Type/Typ	Length Länge L (mm)	Usable 3C Track Length Nutzbare 3C Schienen x (mm)	max.Load max.Last (kg)	I _{max} (A)
Eutrac STD/DALI	1124	600	10	6
Nordic Aluminium STD	1124	585	10	6
Nordic Aluminium DALI	1124	555	10	6
Nordic Aluminium STD	562	110	5	6



L562



L1124



L1124

