

BALDUR

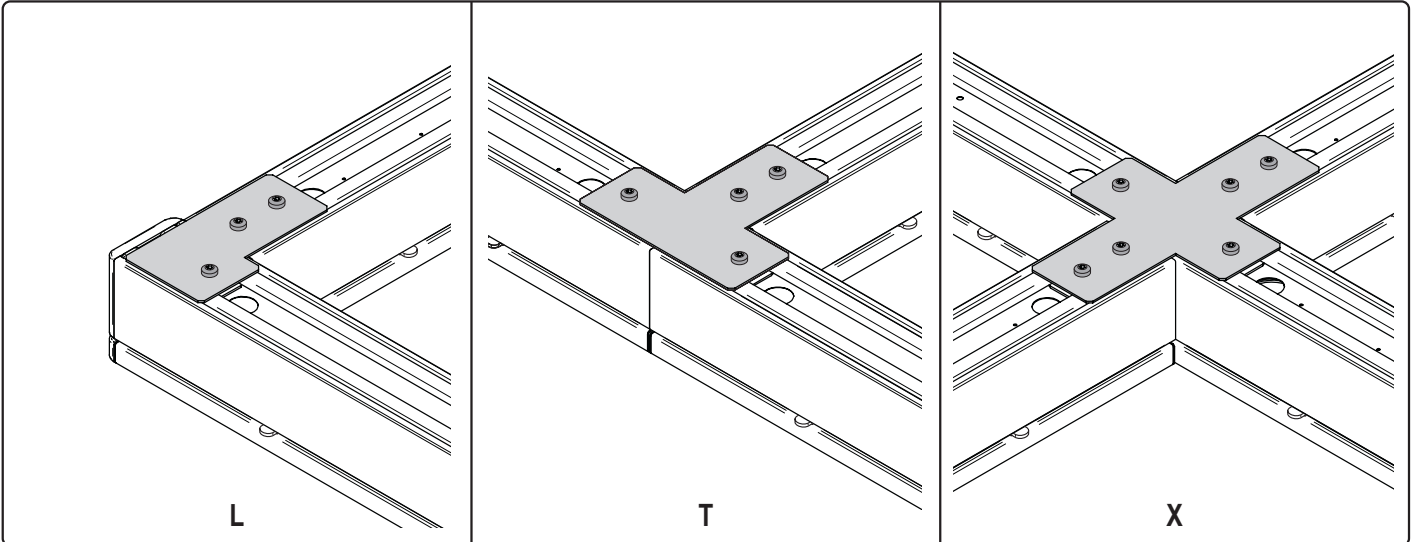
NORDEON

Corner Fixation Plate L/T/X

Eckverbindungsplatte L/T/X

Pièce de fixation pour angle L/T/X

Installation Instructions · Montageanleitung · Notice de montage · indicaciones de montaje · Istruzioni per l'installazione · Installatie-instructies



Nordeon GmbH
Rathenaustraße 2-6
D-31832 Springe
Germany
Phone +49 (0) 5041 75 0
www.nordeon.com

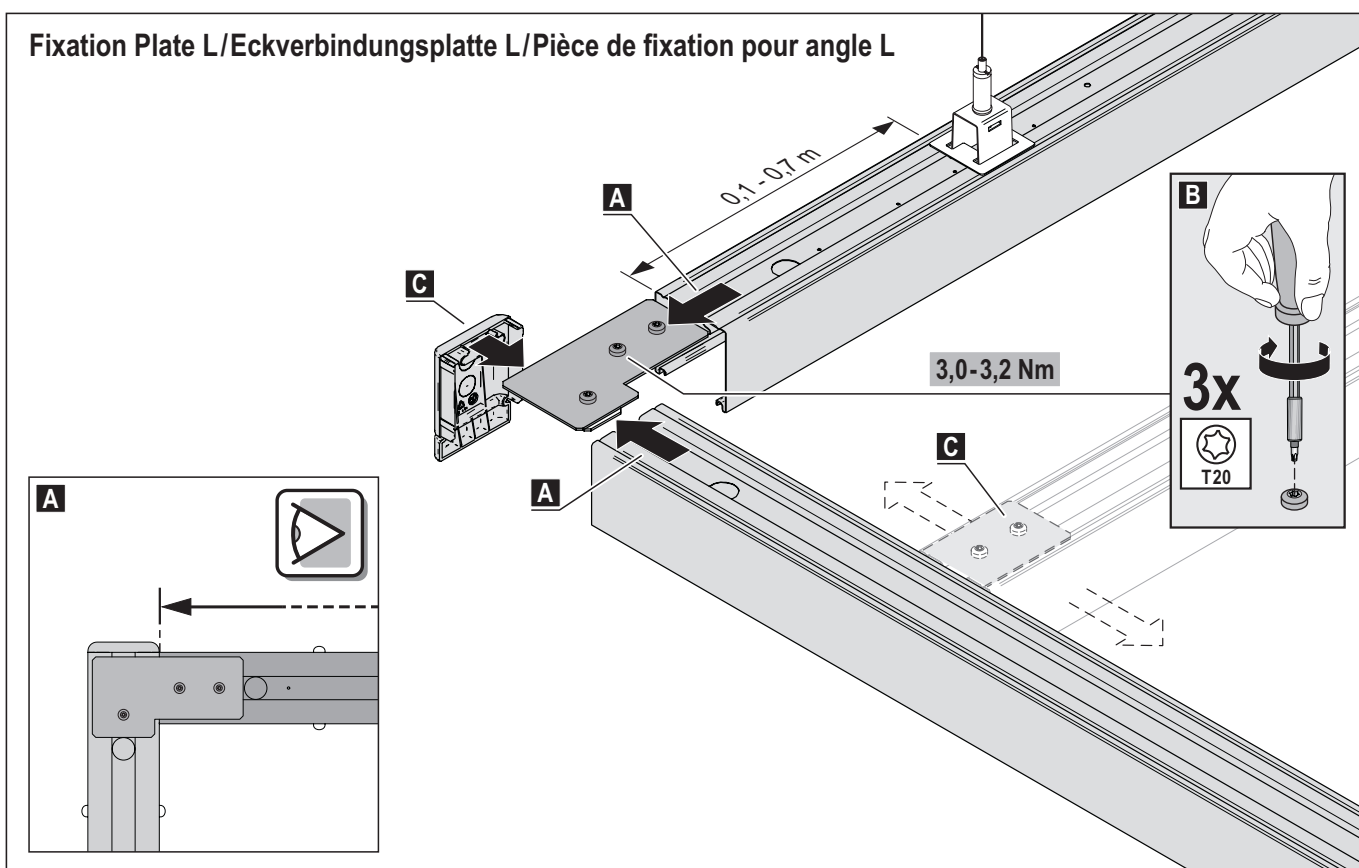


General safety notes Allgemeine Sicherheitshinweise Remarques générales de sécurité

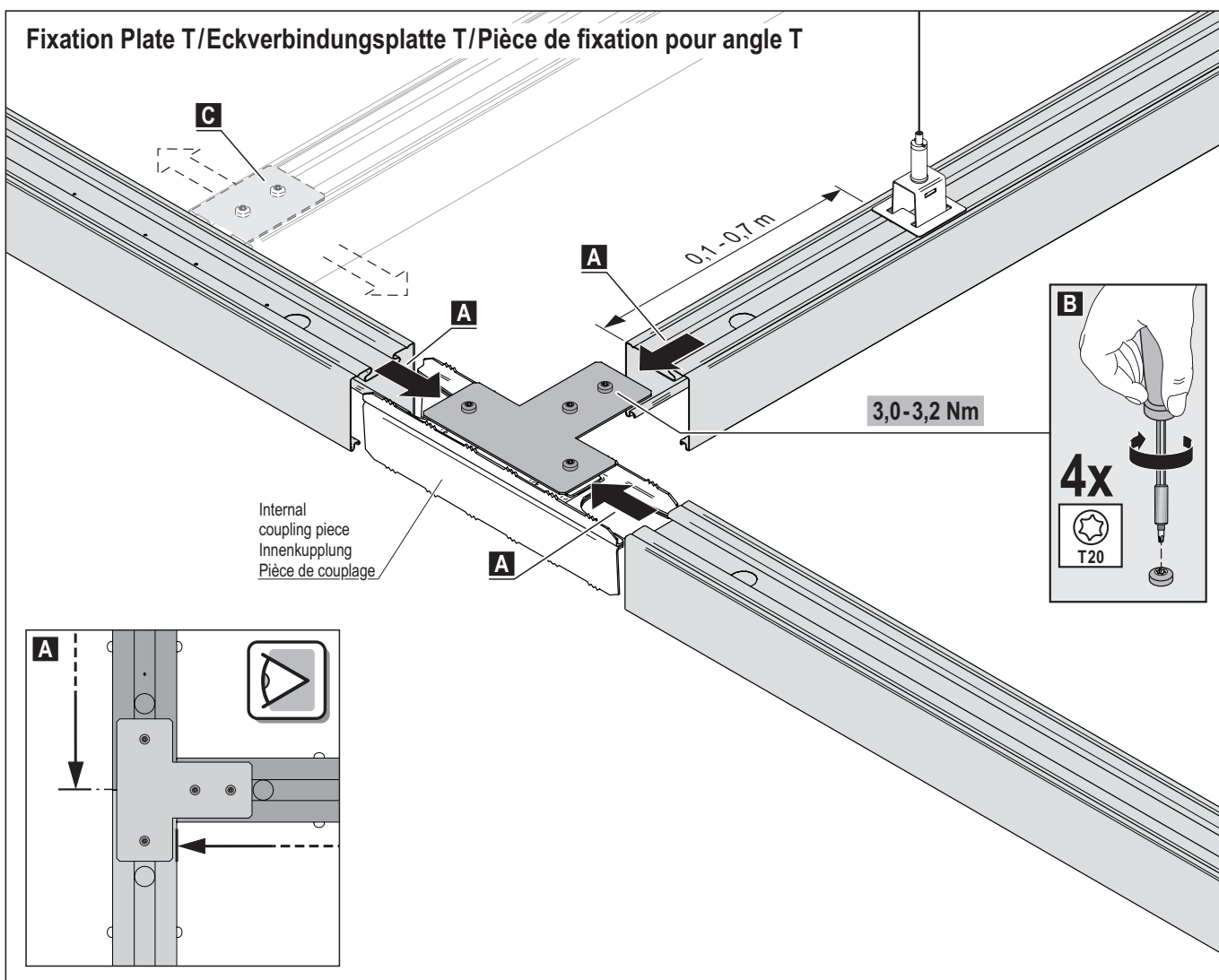
- (GB) - Installation/maintenance only by skilled personnel.
- During overhaul/maintenance only use original parts.
- If any luminaire is subsequently modified, the person responsible for the modification shall be considered the manufacturer.
- The manufacturer bears no liability for damage caused by inappropriate use or application.
- Due to problems with chemical resistance, choose cleaning materials which are suitable for plastic.
- (D) - Montage/Wartung nur durch Fachkräfte.
- Bei Instandsetzung/Instandhaltung nur Originalteile verwenden.
- Werden nachträglich Änderungen an Leuchten vorgenommen, so gilt derjenige als Hersteller, der diese Änderung vornimmt.
- Der Hersteller übernimmt keine Haftung für Schäden, die durch unsachgemäßen Einsatz entstehen.
- Chemische Beständigkeit beachten. Nur kunststoffverträgliche Reinigungsmittel verwenden.
- (F) - Réalisation de l'installation/maintenance uniquement par du personnel qualifié.
- Au cours de la révision/maintenance, n'utiliser que des pièces d'origine.
- Si le luminaire est partiellement modifié, le fabricant ne peut être tenu responsable quant à la non-conformité éventuelle du produit.
- Le fabricant ne peut être tenu responsable en cas de dommages causés par une application ou une utilisation inadaptée.
- Veillez à ne pas utiliser de produit chimique agressif pour le plastique.

Mounting/Montage

Fixation Plate L/Eckverbindungsplatte L/Pièce de fixation pour angle L



Fixation Plate T/Eckverbindungsplatte T/Pièce de fixation pour angle T



Mounting/Montage

Fixation Plate X/Eckverbindungsplatte X/Pièce de fixation pour angle X

