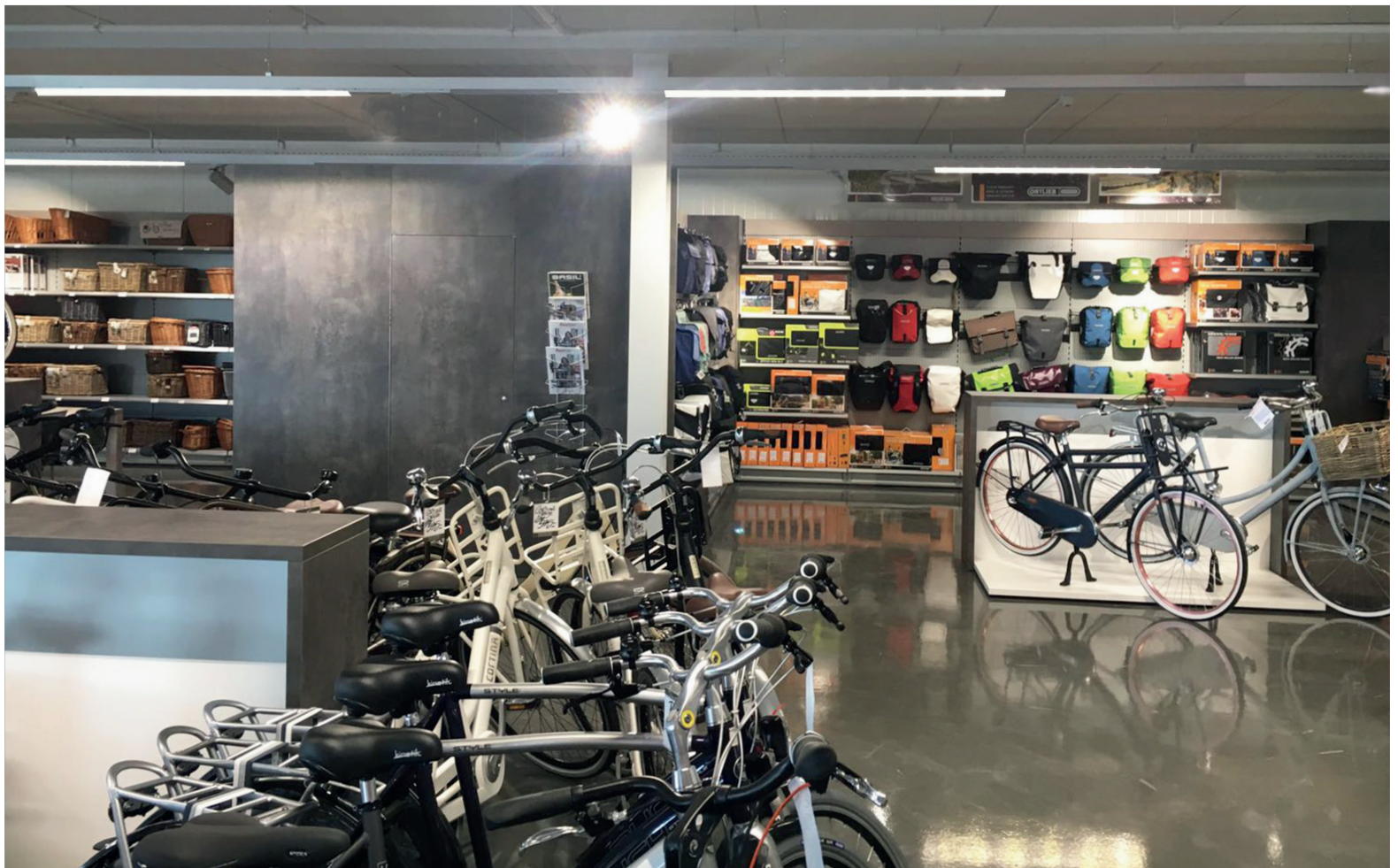


SEHR FLEXIBLER STRAHLER IN MODERNEM DESIGN

SKADI-FLAT

- ✔ Premiumstrahler höchster Qualität, erlaubt vielfältige Gestaltung in der Lichtkonzeption
- ✔ Perfekter Drehbereich, 360° um die Rotationsachse, kippbar um 150°
- ✔ Für Akzentbeleuchtung und Wandanstrahlungen, auch Deckenaufhellung möglich (Up-light)
- ✔ Skadi-FLAT-Einheit (562mm) mit "Click-fast" Anbindung an Baldur, LED Treiber in Tragschiene verborgen
- ✔ Version mit 3C-Adapter für 3-Phasen Stromschienensysteme
- ✔ Drei Lichtverteilungen verfügbar: mittelbreit-, breit- und elliptisch strahlend





ALLGEMEINE SPEZIFIKATIONEN

Optiken	MB, Mittelbreitstrahlend		WB, Breitstrahlend		Elliptischstrahlend	
	Farbtemperatur	740 4000 K	927 2700 K	740 4000 K	927 2700 K	740 4000 K
CRI	R _a > 75	R _a > 90	R _a > 75	R _a > 90	R _a > 75	R _a > 90
Leuchtenlichtstrom	1200 lm	1100 lm	1200 lm	1000 lm	1000 lm	850 lm
Systemleistung	18 W	18 W	18 W	18 W	18 W	18 W
Leuchtenlichtausbeute	67 lm/W	61 lm/W	67 lm/W	56 lm/W	56 lm/W	47 lm/W
Lebensdauer	50,000 Stunden					
Gewicht	1,6 kg pro Spot					
Umgebungstemperatur	-20° C bis 35° C					
Zertifizierung	CE					

ELEKTRISCHE SPEZIFIKATIONEN

Treiber	STD standard, DALI auf Anfrage
Eingangsspannung	230 V, 50 Hz
LED-Modul	16 high brightness 1.2W PowerLEDs
PF, THD	0,95; Oberschwingungsbelastung gemäß EN 61000-3-2
Überspannungsschutz	Gegen Eingangsüberspannungen aus Netz (gemäß EN61547) bis zu 2KV L-N, 2KV N-GND, 4KV L-GND

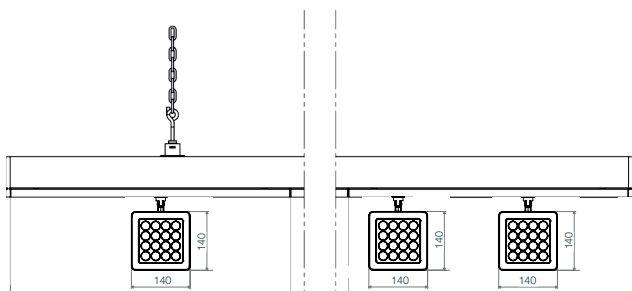
ZUSÄTZLICHE SPEZIFIKATIONEN

Gehäusematerial	Aluminiumdruckguss, kratzfeste Polyesteroberfläche geschützt vor Alterung durch UV, weiß (RAL 9010), schwarz (RAL9005) oder silber (RAL9006)
Optiken	eine Linsenoptik pro einzelne LED, aus Kunststoff
Schwenkwinkel	360° um die Rotationsaxe 150° Neigung

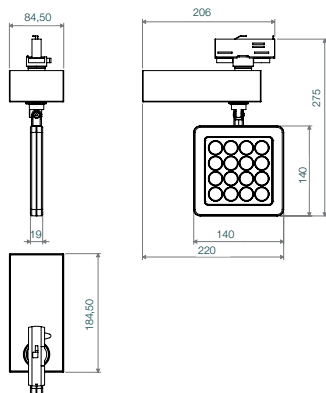
MAßZEICHNUNG

Alle Maße in Millimeter

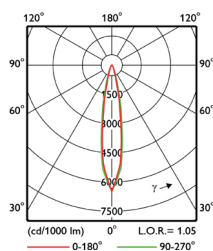
Skadi-Flat an Baldur



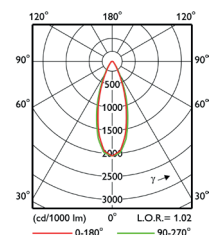
Skadi-Flat 3c - STD



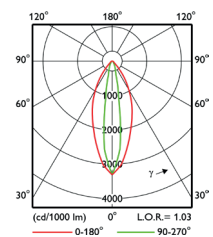
LICHTVERTEILUNG



MB, Mittelbreitstrahlend



WB, Breitstrahlend



Elliptisch

BEVORZUGTE AUSWAHL

SKADI-FLAT EINHEITEN MIT 3C-ADAPTER FÜR 3-PHASEN STROMSCHIENE

Typ	Leistung (W)	Leuchtenlichtstrom (lm)	Leuchtenlichtausbeute (lm/W)	Farbtemperatur (K)	CRI (R _a)	Bestell-Nr.
SKADI FLAT 3C 1100LM 927 STD MB WH	18	1100	61	2700	>90	2005058
SKADI FLAT 3C 1000LM 927 STD WB WH	18	1000	56	2700	>90	2005064
SKADI FLAT 3C 1200LM 740 STD MB WH	18	1200	67	4000	>70	2005055
SKADI FLAT 3C 1100LM 740 STD WB WH	18	1100	61	4000	>70	2005061

SKADI-FLAT EINHEITEN MIT CLICK-FAST ANBINDUNG FÜR LICHTBAND BALDUR

Typ	Leistung (W)	Leuchtenlichtstrom (lm)	Leuchtenlichtausbeute (lm/W)	Farbtemperatur (K)	CRI (R _a)	Bestell-Nr.
BALDUR 1XSK-FL 1100LM 927 STD MB WH L562	18	1100	61	2700	>90	2005085
BALDUR 1XSK-FL 1000LM 927 STD WB WH L562	18	1000	56	2700	>90	2005092
BALDUR 1XSK-FL 1200LM 740 STD MB WH L562	18	1200	67	4000	>70	2005082
BALDUR 1XSK-FL 1200LM 740 STD WB WH L562	18	1200	67	4000	>70	2005088