

## BRILLANTE AKZENTBELEUCHTUNG

# SKADI

- ✔ Skadi, der elegante Spot, vollkommen kompatibel mit dem Lichtbandsystem Baldur mit "Click-fast" Anbindung
- ✔ Skadi-Treiber in Baldur Tragschiene verborgen
- ✔ Spezielle Skadi-Spots für eine perfekte Präsentation von frischen Lebensmitteln wie Obst & Gemüse, Fleischprodukte, Backwaren und Fisch entwickelt.
- ✔ Lichtverteilungen: eng- (14°), mittelbreit- (26°) und breitstrahlend (38°)
- ✔ Auch als Variante für 3C-Stromschienensysteme verfügbar







## ALLGEMEINE SPEZIFIKATIONEN

Optiken	NB, Engstrahlend (14°)				MB, Mittelbreitstrahlend (26°)				WB, Breitstrahlend (38°)			
	<b>Farbtemperatur</b>	840 4000 K		930 3000 K		840 4000 K		930 3000 K		840 4000 K		930 3000 K
<b>CRI</b>	R <sub>a</sub> >80		R <sub>a</sub> >90		R <sub>a</sub> >80		R <sub>a</sub> >90		R <sub>a</sub> >80		R <sub>a</sub> >90	
<b>Leuchtenlichtstrom</b>	1600 lm	2000 lm	1200 lm	1600 lm	3000 lm	3500 lm	2300 lm	2800 lm	3000 lm	3500 lm	2300 lm	2800 lm
<b>Systemleistung</b>	14 W	18 W	13 W	18 W	25 W	30 W	24 W	30 W	25 W	30 W	24 W	30 W
<b>Leuchtenlichtausbeute</b>	114 lm/W	111 lm/W	92 lm/W	89 lm/W	120 lm/W	117 lm/W	96 lm/W	93 lm/W	120 lm/W	117 lm/W	96 lm/W	93 lm/W
<b>Lebensdauer</b>	50.000 Stunden, Lichtstromerhalt von 80 % (L80B10)											
<b>Umgebungstemperatur</b>	-25 °C bis +35 °C											



IP20

50.000 h  
L80/B10reddot award 2015  
winner lighting design

LICHTFARBEN FÜR EIN FRISCHES EINKAUFSERLEBNIS

# SKADI-FRESH FOOD

Ein voller Warenkorb im Supermarkt hängt zu einem wesentlichen Teil von der Inszenierung der Produkte ab. Mit den folgenden Lichtfarben bietet Nordeon für nahezu jedes Lebensmittel die passende Lichtfarbe, um die Waren perfekt zu präsentieren.

Gold oder Gold Plus

Bäckereiprodukte sehen köstlich und knusprig aus, Braun- und Goldtöne werden betont

Meat oder Meat Plus

Die Rottöne von frischem Fleisch und Wurst werden betont

Lichtfarbe 930

Obst und Gemüse profitieren von einer guten Farbwiedergabe und natürlichem warmen Licht

Lichtfarbe Fisch

Kaltweißes Licht für frischen Fisch und Brillanz für das Kühl-Eis

Auch als Variante für 3C-Stromschienensysteme verfügbar







## ALLGEMEINE SPEZIFIKATIONEN

	Fresh Meat	Meat Plus	Gold	Gold Plus	Fish
<b>Farbtemperatur</b>	3200 K	1900 K	2700 K	2200 K	6400 K
<b>Leuchtenlichtstrom</b>	1600 lm	1700 lm	2500 lm	1800 lm	2400 lm
<b>Systemleistung</b>	34 W	34 W	34 W	33 W	32 W
<b>Leuchtenlichtausbeute</b>	47 lm/W	50 lm/W	74 lm/W	55 lm/W	75 lm/W
<b>Optiken</b>	MB, Mittelbreitstrahlend (26°) und WB, Breitstrahlend (38°)				
<b>Lebensdauer</b>	50.000 Stunden, Lichtstromerhalt von 80%				
<b>Umgebungstemperatur</b>	-25 °C bis + 35 °C				



IP20



reddot award 2015  
winner lighting design



## ELEKTRISCHE SPEZIFIKATIONEN

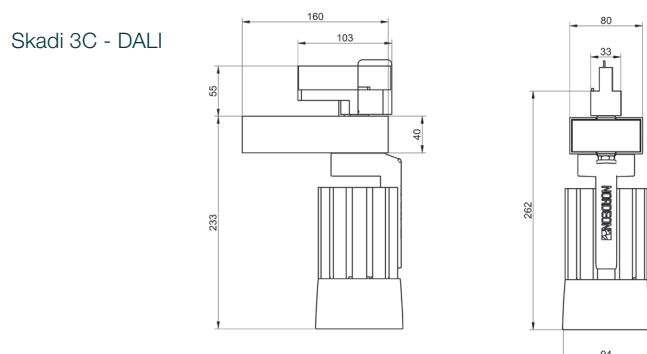
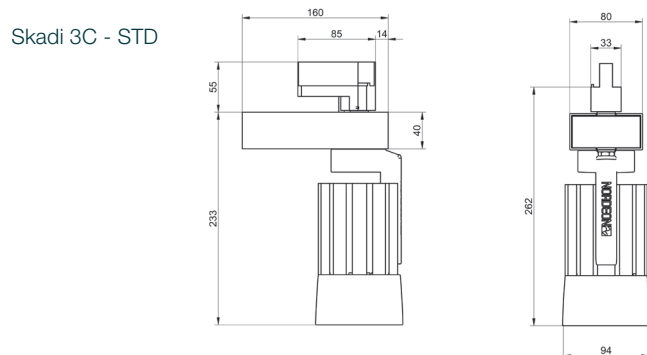
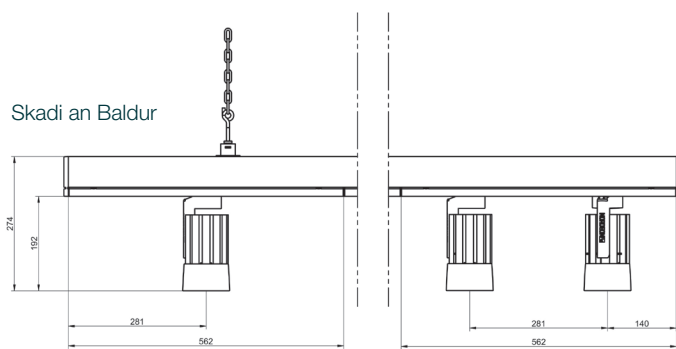
<b>Treiber</b>	Standard, DALI auf Anfrage
<b>Eingangsspannung</b>	230 V, 50 Hz
<b>LED-Modul</b>	COB (chip on board)
<b>PF, THD</b>	0,95; Oberschwingungsbelastung gemäß EN 61000-3-2
<b>Überspannungsschutz</b>	Gegen Eingangsüberspannungen aus Netz (gemäß EN61547) bis zu 2KV L-N, 2KV N-GND, 4KV L-GND

## ZUSÄTZLICHE SPEZIFIKATIONEN

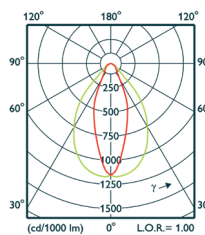
<b>Gehäusematerial / Farbe</b>	Aluminiumkühlgehäuse weiß (RAL9016), schwarz (RAL9005) oder silber (RAL9006) mit Plastikring
<b>Reflektor</b>	Aluminium
<b>Gewicht</b>	1,9 kg pro Spot

## MAßZEICHNUNG

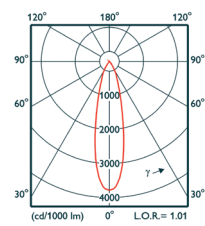
Alle Maße in Millimeter



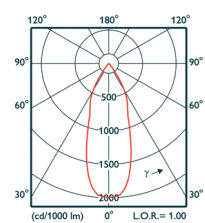
## LICHTVERTEILUNG



NB, Engstrahlend (14°)



MB, Mittelbreitstrahlend (26°)



WB, Breitstrahlend (38°)

## BEVORZUGTE AUSWAHL

## SKADI EINHEITEN MIT 3C ADAPTER

Typ	Leistung (W)	Leuchtenlichtstrom (lm)	Leuchtenlichtausbeute (lm/W)	Farbtemperatur (K)	CRI (R <sub>a</sub> )	Bestell-Nr.
SKADI 3C 1200LM 930 STD NB WH	13	1200	92	3000	>90	4250854118598
SKADI 3C 1600LM 840 STD NB WH	14	1600	114	4000	>80	4250854118604
SKADI 3C 2300LM 930 STD MB WH	24	2300	96	3000	>90	4250854118710
SKADI 3C 3000LM 840 STD MB WH	25	3000	120	4000	>80	4250854118727
SKADI 3C 2300LM 930 STD WB WH	24	2300	96	3000	>90	4250854118833
SKADI 3C 3000LM 840 STD WB WH	25	3000	120	4000	>80	4250854118840

## SKADI EINHEITEN MIT CLICK FAST SYSTEM FÜR LICHTBAND BALDUR

Typ	Leistung (W)	Leuchtenlichtstrom (lm)	Leuchtenlichtausbeute (lm/W)	Farbtemperatur (K)	CRI (R <sub>a</sub> )	Bestell-Nr.
BALDUR 1xSK 1200LM 930 STD NB WH L562	13	1200	92	3000	>90	4250854111391
BALDUR 2xSK 1200LM 930 STD NB WH L562	2 x 13	2 x 1200	2 x 92	3000	>90	4250854111407
BALDUR 1xSK 1600LM 840 STD NB WH L562	14	1600	114	4000	>80	4250854111414
BALDUR 2xSK 1600LM 840 STD NB WH L562	2 x 14	2 x 1600	2 x 114	4000	>80	4250854111421
BALDUR 1xSK 2300LM 930 STD MB WH L562	24	2300	96	3000	>90	4250854111513
BALDUR 2xSK 2300LM 930 STD MB WH L562	2 x 24	2 x 2300	2 x 96	3000	>90	4250854111520
BALDUR 1xSK 3000LM 840 STD MB WH L562	25	3000	120	4000	>80	4250854111537
BALDUR 2xSK 3000LM 840 STD MB WH L562	2 x 25	2 x 3000	2 x 120	4000	>80	4250854111544
BALDUR 1xSK 2300LM 930 STD WB WH L562	24	2300	96	3000	>90	4250854111636
BALDUR 2xSK 2300LM 930 STD WB WH L562	2 x 24	2 x 2300	2 x 96	3000	>90	4250854111643
BALDUR 1xSK 3000LM 840 STD WB WH L562	25	3000	120	4000	>80	4250854111650
BALDUR 2xSK 3000LM 840 STD WB WH L562	2 x 25	2 x 3000	2 x 120	4000	>80	4250854111667

## SKADI EINHEITEN MIT SPEZIELLEN LICHTFARBEN FÜR FRISCHE LEBENSMITTEL

Typ	Leistung (W)	Leuchtenlichtstrom (lm)	Leuchtenlichtausbeute (lm/W)	Farbtemperatur (K)	CRI (R <sub>a</sub> )	Bestell-Nr.
BALDUR 1XSK 1600LM FRESH STD MB WH L562	34	1600	47	3200K	70	4250854154169
BALDUR 1XSK 1700LM MEAT-P STD MB WH L562	34	1700	50	1850K	85	4250854154176
BALDUR 1XSK 2500LM GOLD STD MB WH L562	34	2500	74	2700K	90	4250854152806
BALDUR 1XSK 1800LM GOLD-P STD MB WH L562	33	1800	55	2200K	85	4250854154152
BALDUR 1XSK 2400LM FISH STD MB WH L562	32	2400	75	6400K	90	4250854156491