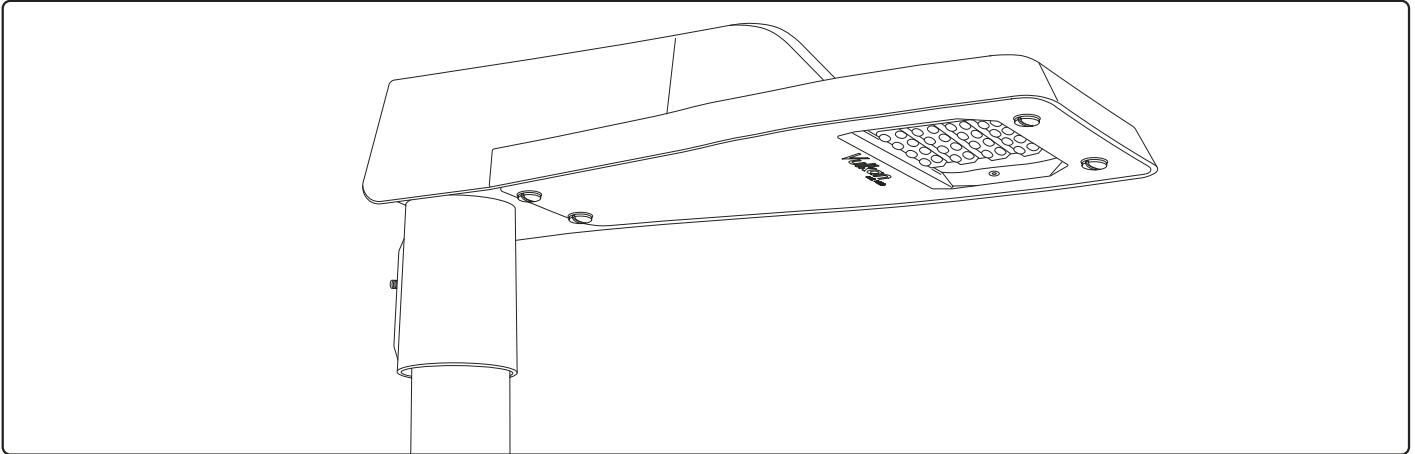


V3610 LED-Straßenleuchte

Installation Instructions · Montageanleitung · Notice de montage · indicaciones de montaje · Istruzioni per l'installazione · Installatie-instructies



	IP 66	CE	230 V 50 Hz	
	IK 08			
5,9-6,7				
2+6	5	1	24	3,5-8,0 m

Max. qty. of V3610 on MCB 16A, type-B
Max. Anzahl V3610 LED-Leuchten an einem MCB 16A, Typ-B

Inrush Current: max. **x** / **y** μ s @ 230V
Einschaltstrom: max. **x** / **y** μ s @ 230V

Max. drivers on MCB (16 A type-B): max. **z**
Max. Treiber MCB (16 A Typ-B): max. **z**

Luminaire Leuchte	Driver Treiber	x Inrush current (I _{peak}) Einschaltstromspitze	y Inrush current width to 50% (T) Einschaltstrom Länge 50%	z MCB 16 A Typ B
V3610 1xLED	22 W	max. 15 A	360 μ s	23 Stk.
V3610 2xLED	40 W	max. 22 A	290 μ s	20 Stk.
V3610 3xLED	70 W	max. 42 A	250 μ s	11 Stk.
V3610 3xLED	100 W	max. 45 A	285 μ s	10 Stk.

General safety notes
Allgemeine Sicherheitshinweise

GB - Installation/maintenance only by skilled personnel.
- Use luminaires only with complete protection covers!
- During overhaul/maintenance only use original parts.
- The light source contained in this luminaire shall only be replaced by the manufacturer or his service agent or a similar qualified person.
- If any luminaire is subsequently modified, the person responsible for the modification shall be considered the manufacturer.
- The manufacturer bears no liability for damage caused by inappropriate use or application.

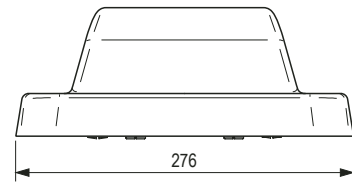
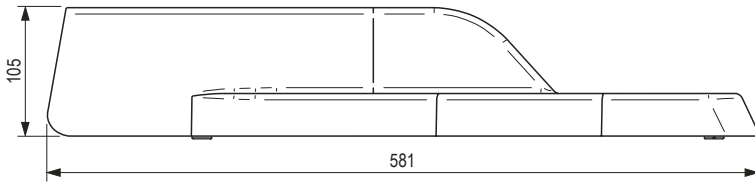
D - Montage/Wartung nur durch Fachkräfte.
- Die Leuchte darf nur mit ihren vollständigen Schutzabdeckungen betrieben werden!
- Bei Instandsetzung/Instandhaltung nur Originalteile verwenden.
- Die Lichtquelle dieser Leuchte darf nur vom Hersteller oder einem von ihm beauftragten Servicetechniker oder einer vergleichbar qualifizierten Person ersetzt werden.
- Werden nachträglich Änderungen an Leuchten vorgenommen, so gilt derjenige als Hersteller, der diese Änderung vornimmt.
- Der Hersteller übernimmt keine Haftung für Schäden, die durch unsachgemäßen Einsatz entstehen.

Nordeon GmbH
Rathenaustraße 2-6
D-31832 Springe
Germany
Phone +49(0)5041 75 0
www.nordeon.com/www.vulkan.eu

Mounting/Montage

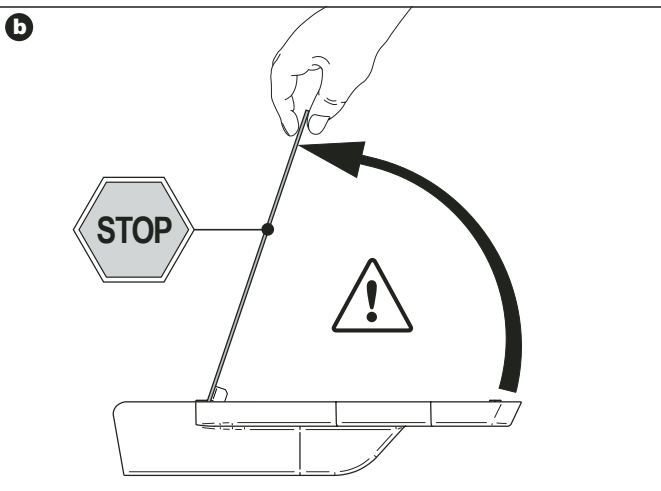
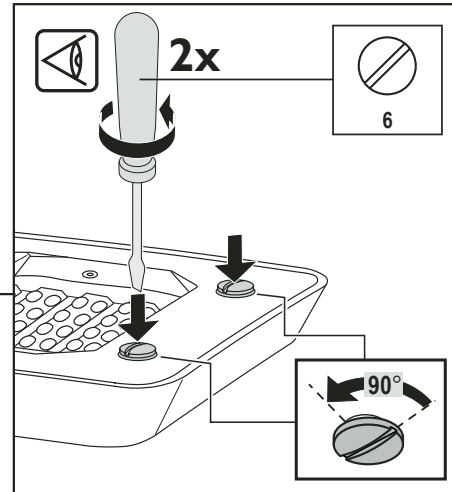
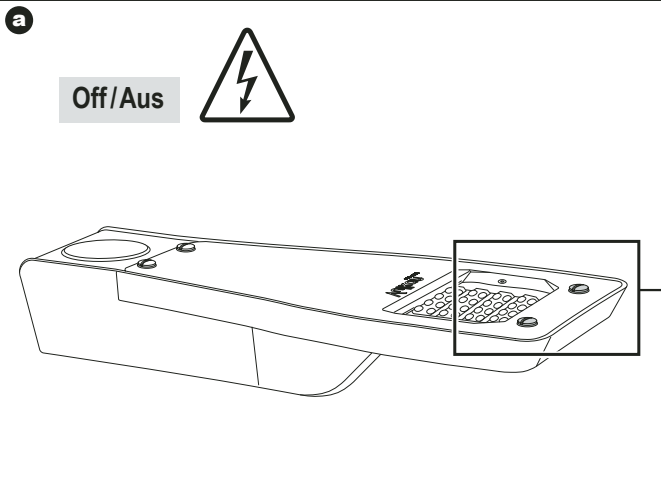
$A_w = 0,046 \text{ m}^2$

$A_w = 0,021 \text{ m}^2$

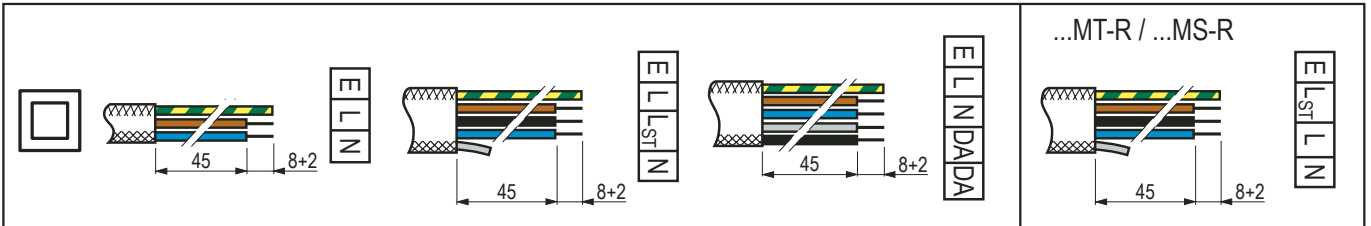
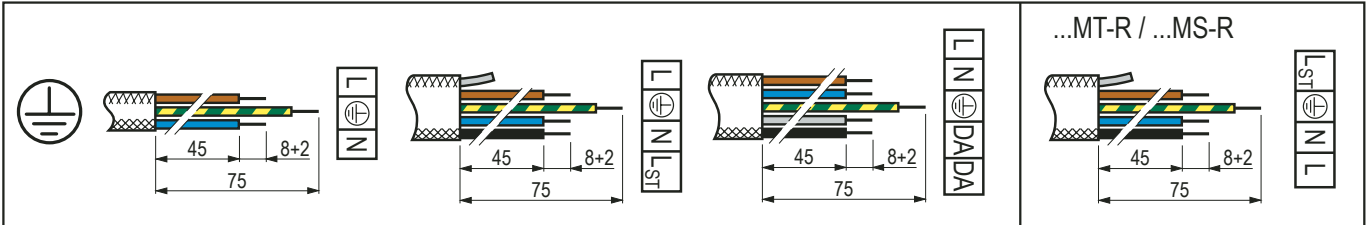
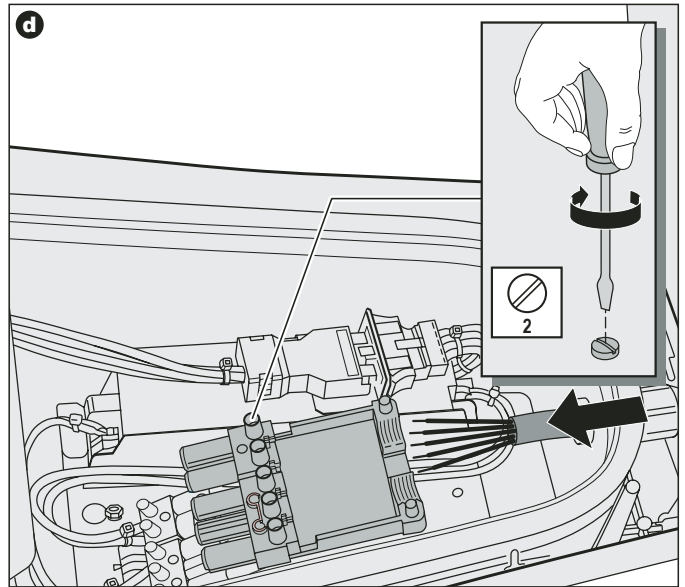
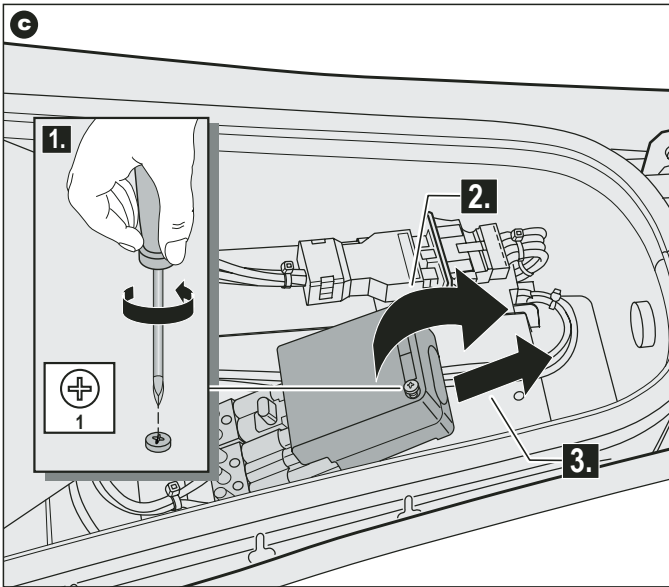


Wind projecting surface/Windangriffsfläche: A_w

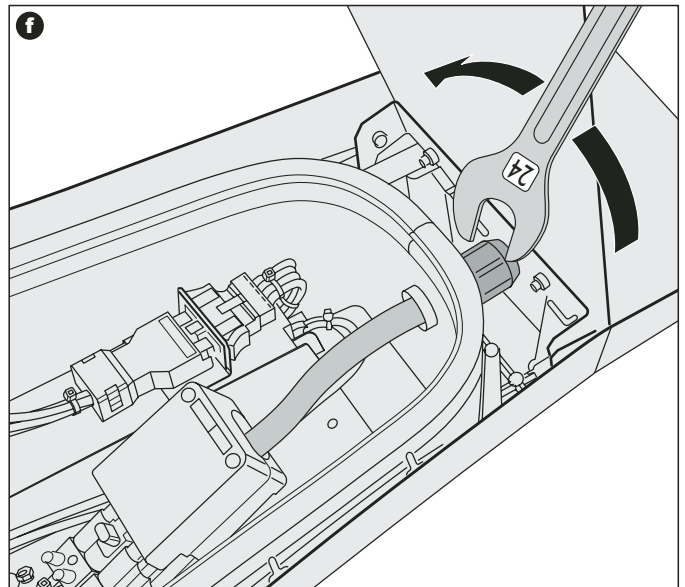
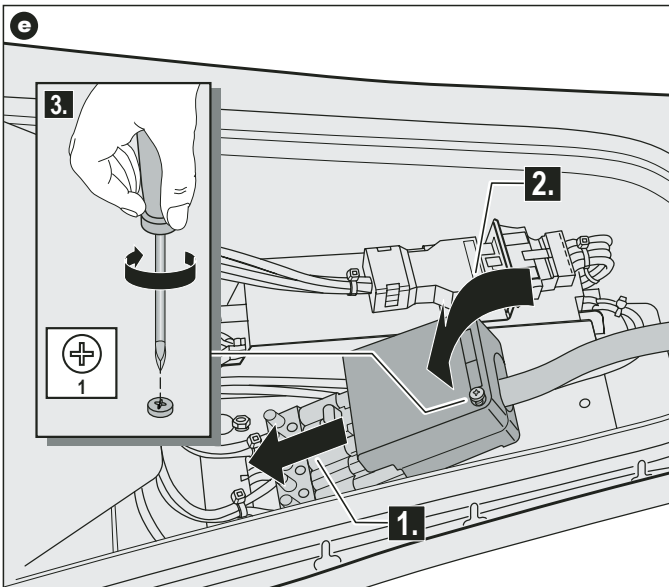
Dimensions [mm]



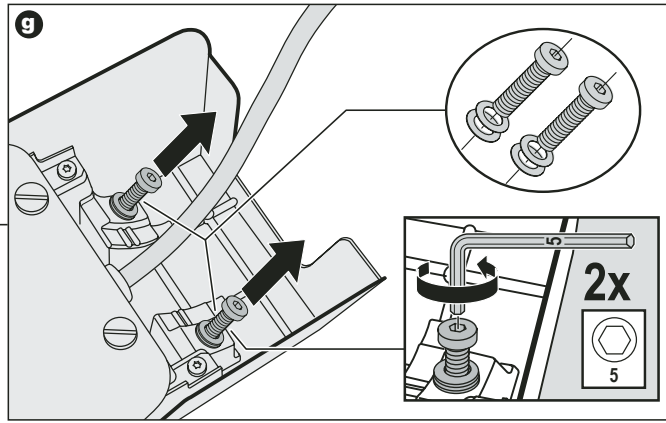
Electrical connection/Elektrischer Anschluss



L = max. load / Ganznacht, L_{ST} = power reduction / Halbnacht

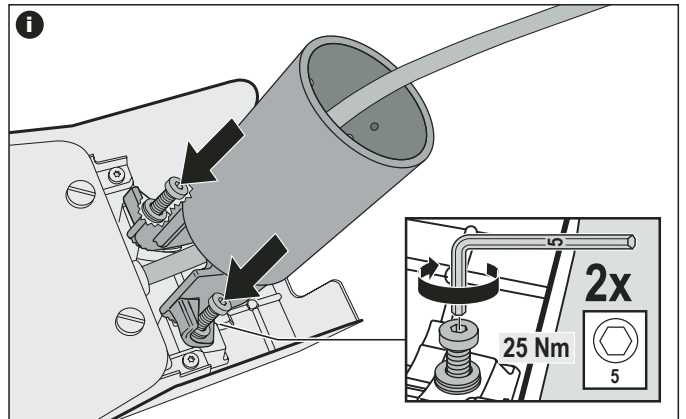
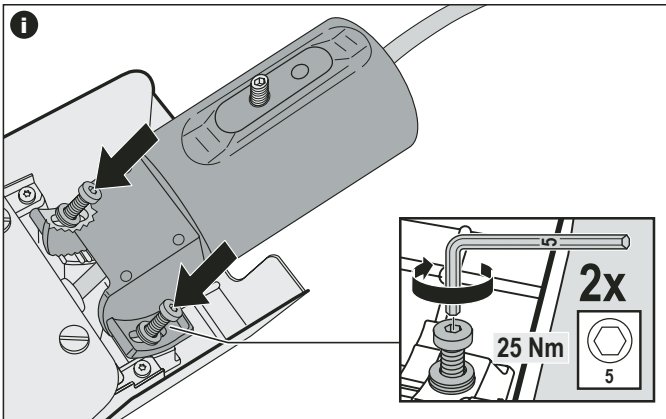
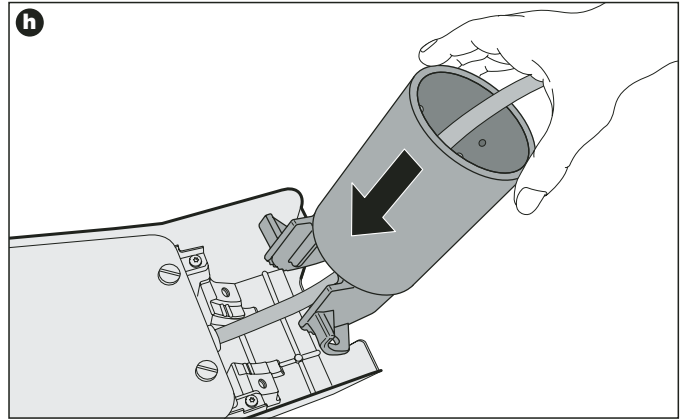
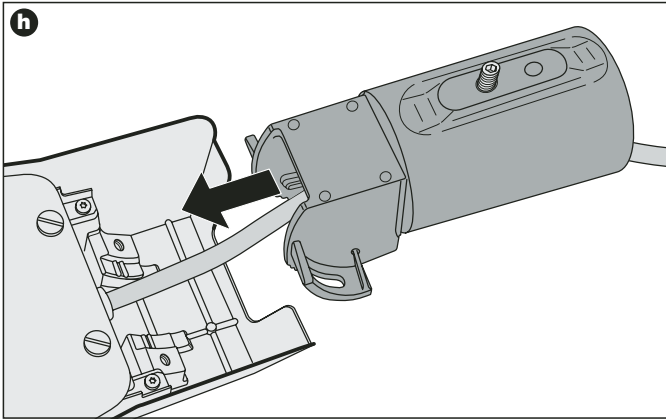


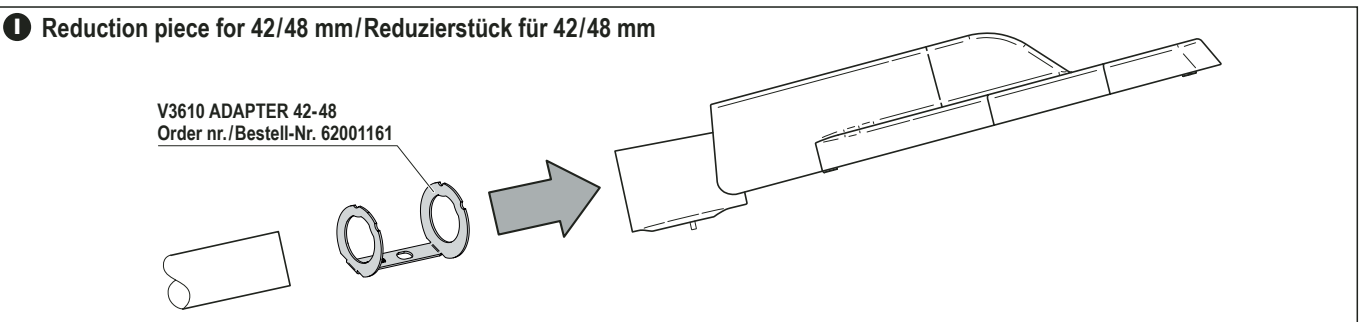
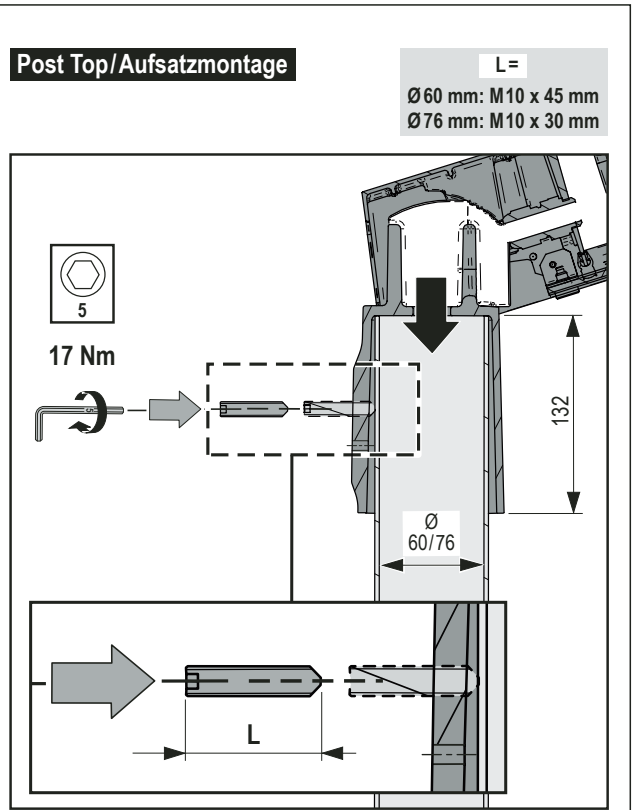
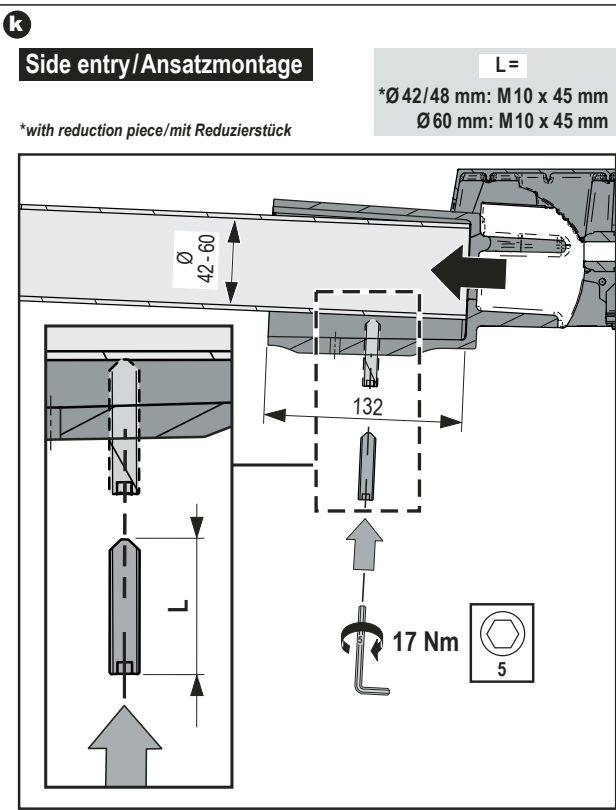
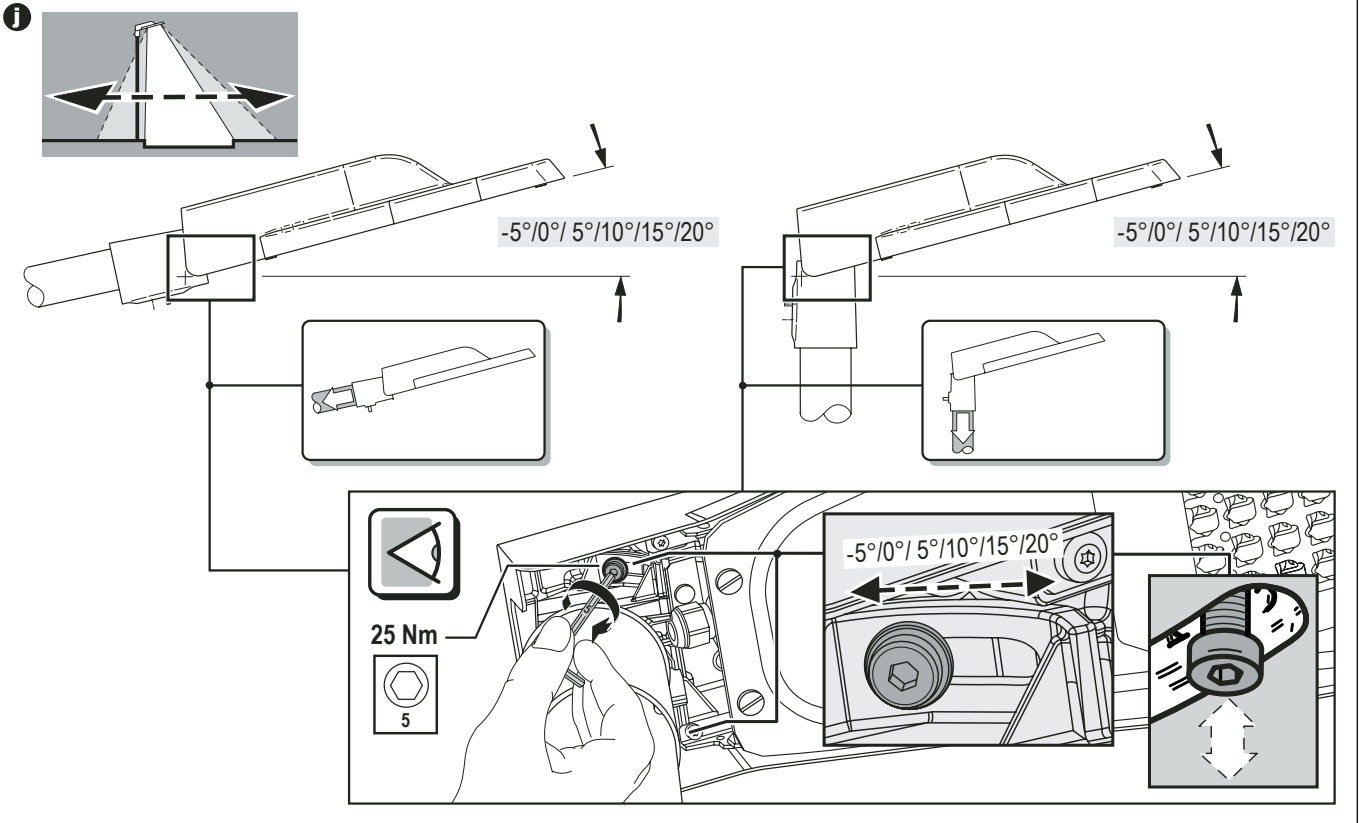
Mounting/Montage

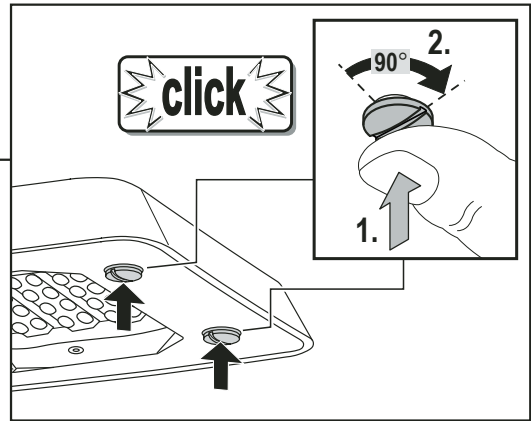
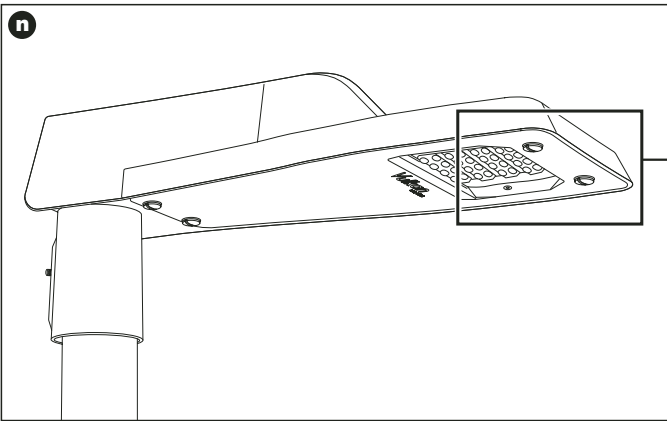
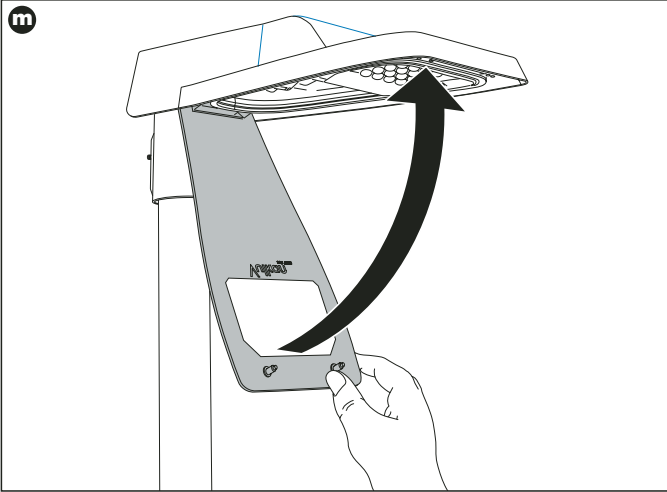


Side entry/Ansatzmontage

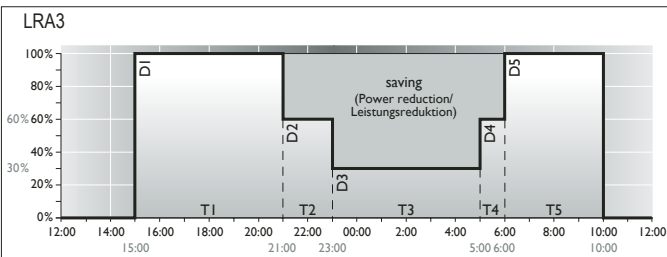
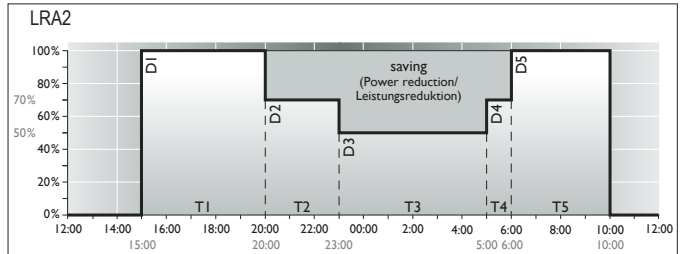
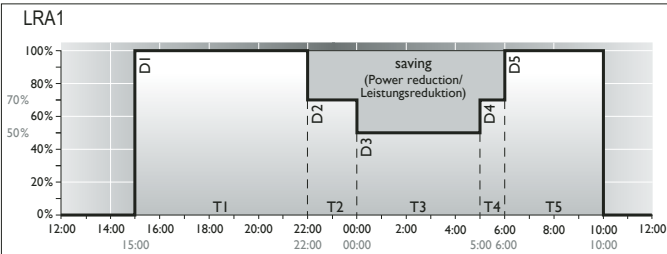
Post Top/Aufsatzmontage







LRA - Light regulation antarkic / Autarke Lichtsteuerung



LRT - Light regulation twin phases / Leistungsreduzierung mit Steuerphase

