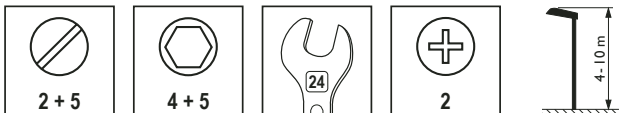
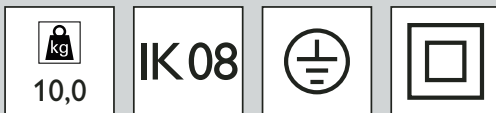
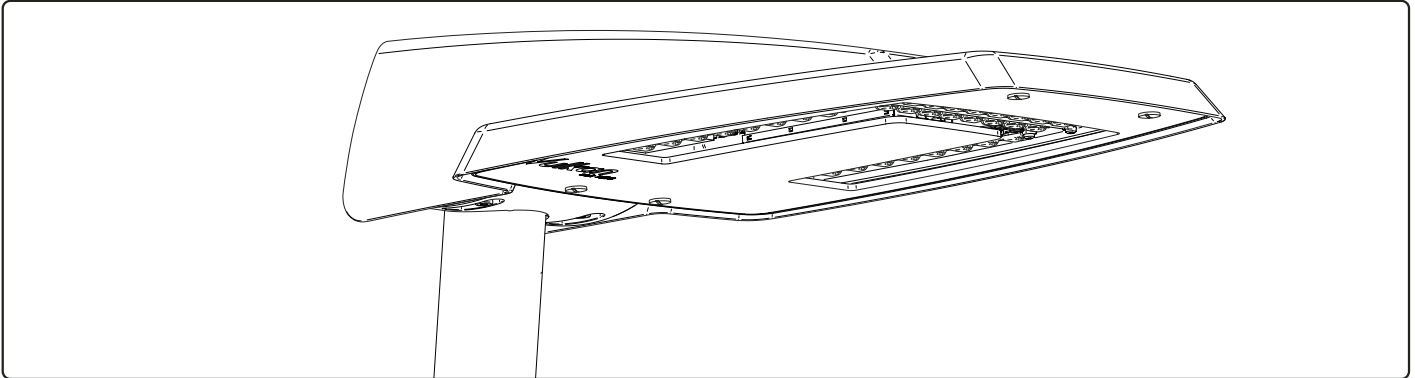
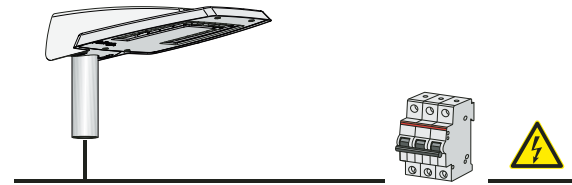


V3630 LED-Straßenleuchte

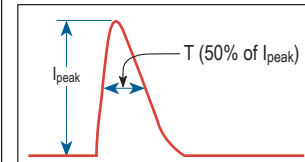
Installation Instructions · Montageanleitung · Notice de montage · indicaciones de montaje · Istruzioni per l'installazione · Installatie-instructies



Max. qty. of V3630 on MCB 16A, type-B
Max. Anzahl V3630 LED-Leuchten an einem MCB 16A, Typ-B



Inrush Current: max. x / y μ s @ 230V
Einschaltstrom: max. x / y μ s @ 230V



Max. drivers on MCB (16 A type-B): max. z
Max. Treiber MCB (16 A Typ-B): max. z

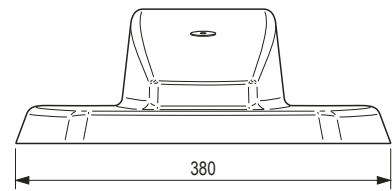
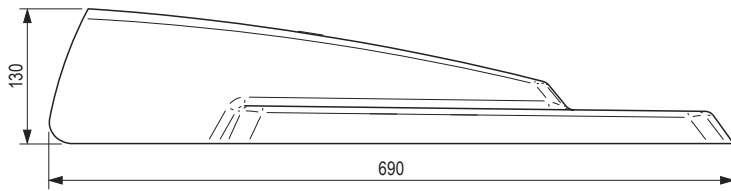
		x	y	z
Luminaire Leuchte	Driver Treiber	Inrush current (I _{peak}) Einschaltstromspitze	Inrush current width to 50% (T) Einschaltstrom Länge 50%	MCB 16 A Typ B
V3630 1xLED	40 W	max. 65 A	110 μ s	21 Stk.
V3630 2xLED	75 W	max. 80 A	150 μ s	11 Stk.
V3630 3xLED	150 W	max. 125 A	115 μ s	9 Stk.
V3630 4xLED	150 W	max. 125 A	115 μ s	9 Stk.

General safety notes Allgemeine Sicherheitshinweise

- GB** - Installation/maintenance only by skilled personnel.
- Use luminaires only with complete protection covers!
- During overhaul/maintenance only use original parts.
- The light source contained in this luminaire shall only be replaced by the manufacturer or his service agent or a similar qualified person.
- If any luminaire is subsequently modified, the person responsible for the modification shall be considered the manufacturer.
- The manufacturer bears no liability for damage caused by inappropriate use or application.
- D** - Montage/Wartung nur durch Fachkräfte.
- Die Leuchte darf nur mit ihren vollständigen Schutzabdeckungen betrieben werden!
- Bei Instandsetzung/Instandhaltung nur Originalteile verwenden.
- Die Lichtquelle dieser Leuchte darf nur vom Hersteller oder einem von ihm beauftragten Servicetechniker oder einer vergleichbar qualifizierten Person ersetzt werden.
- Werden nachträglich Änderungen an Leuchten vorgenommen, so gilt derjenige als Hersteller, der diese Änderung vornimmt.
- Der Hersteller übernimmt keine Haftung für Schäden, die durch unsachgemäßen Einsatz entstehen.

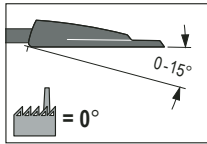
Nordeon GmbH
Rathenaustraße 2-6
D-31832 Springe
Germany
Phone +49(0)5041 75 0
www.nordeon.com/www.vulkan.eu

Mounting/Montage



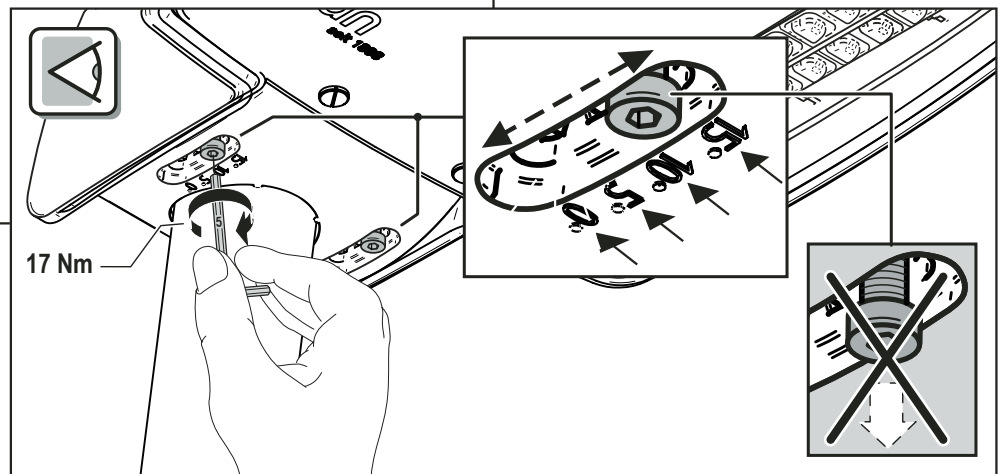
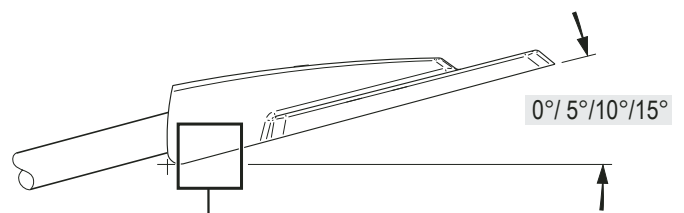
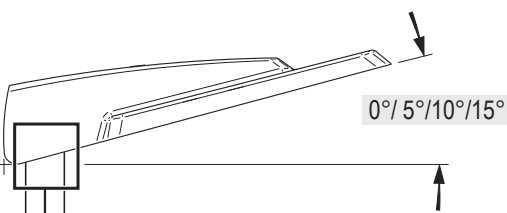
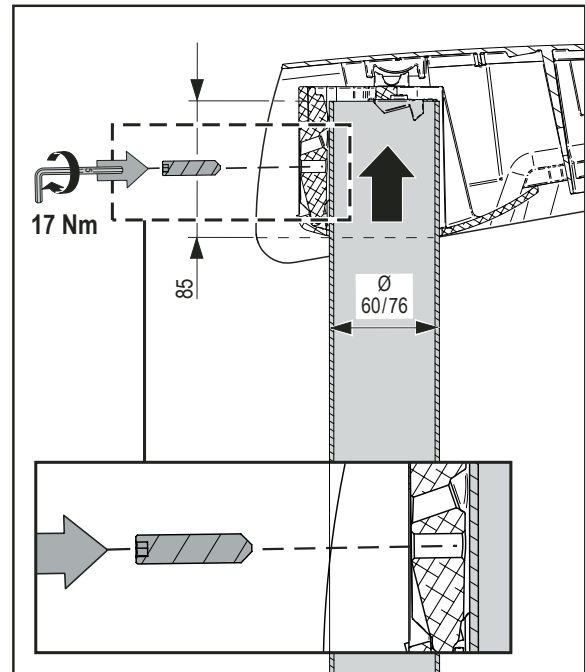
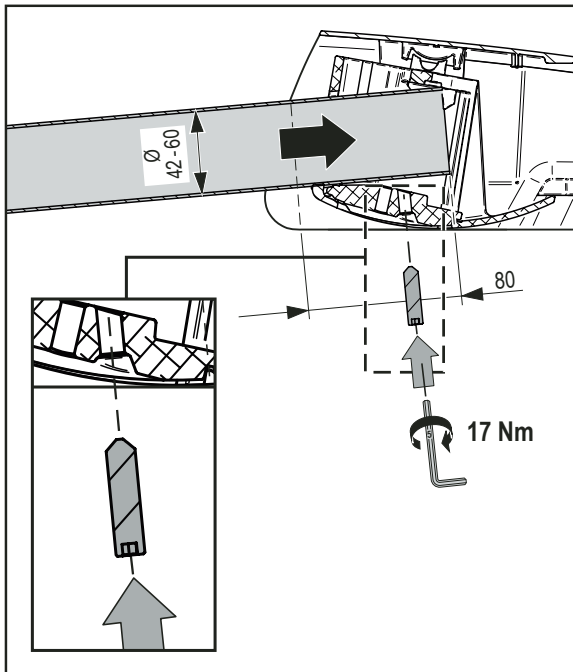
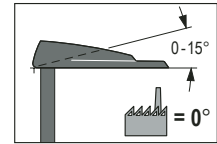
max. wind projecting surface/max. Windangriffsfläche:
 $A = 0,21 \text{ m}^2$

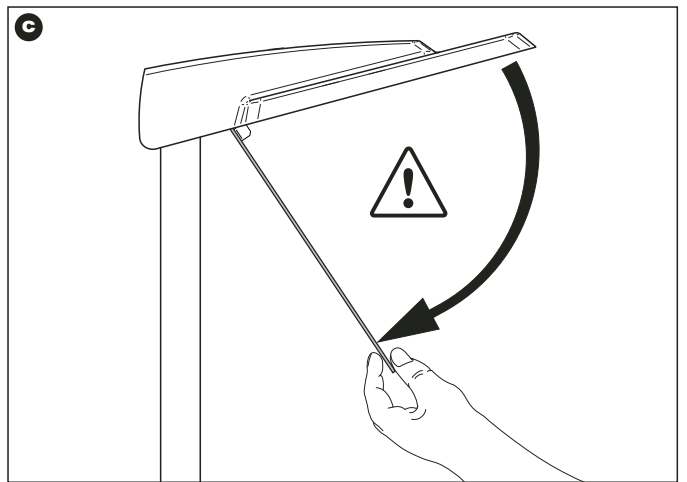
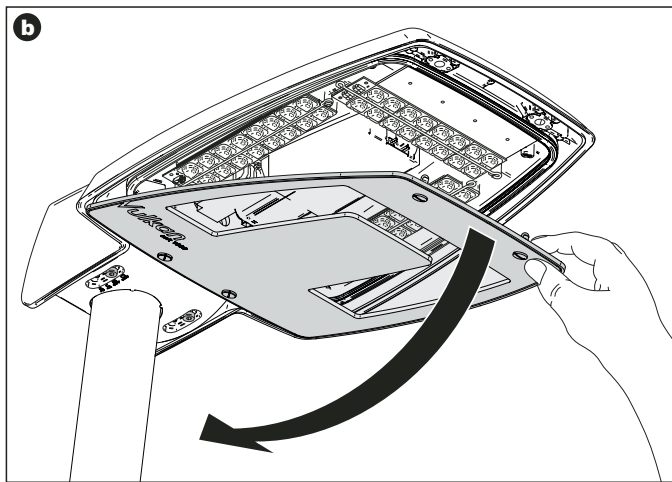
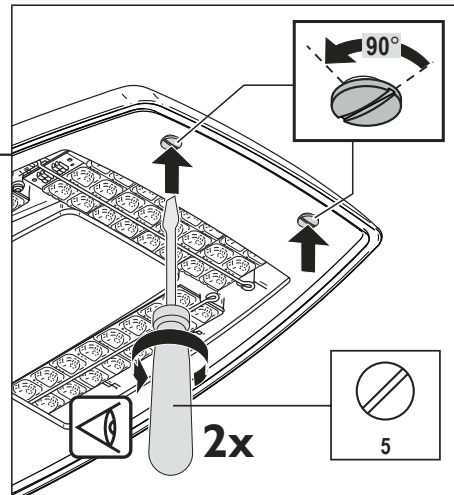
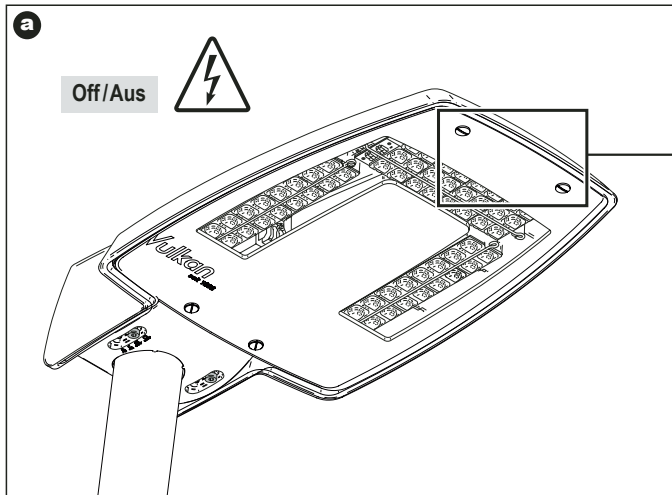
Dimensions [mm]



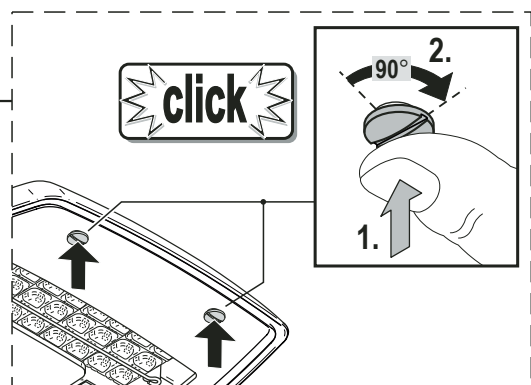
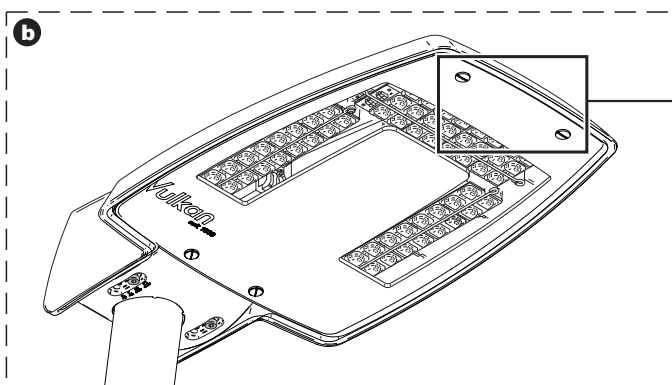
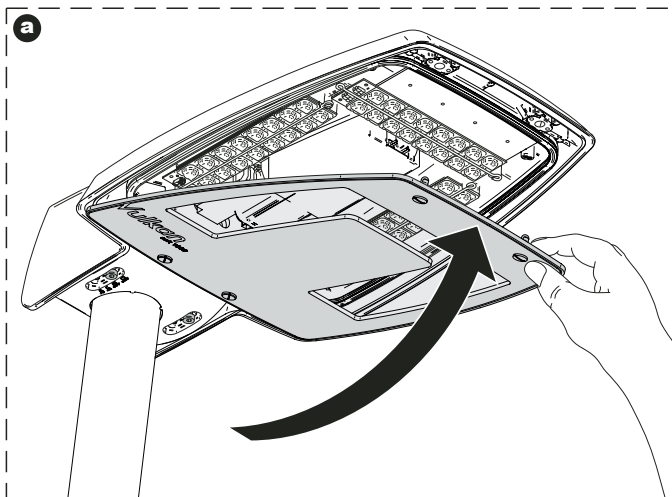
Ø 42/48/60 mm

Ø 60/76 mm

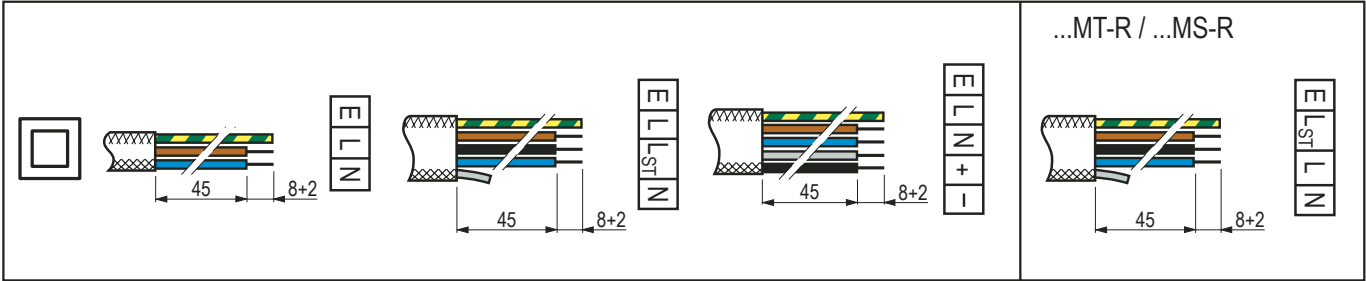
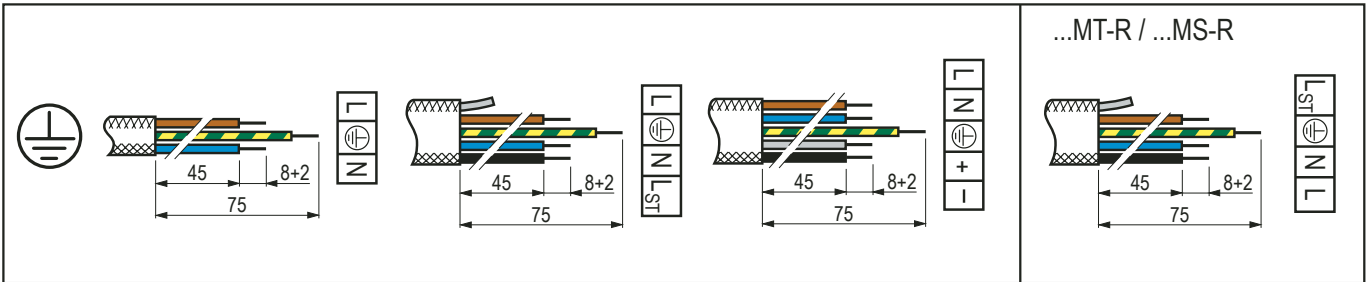




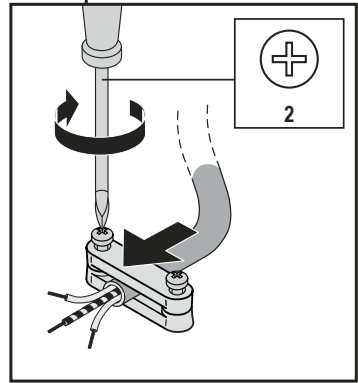
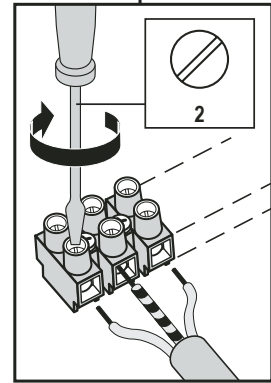
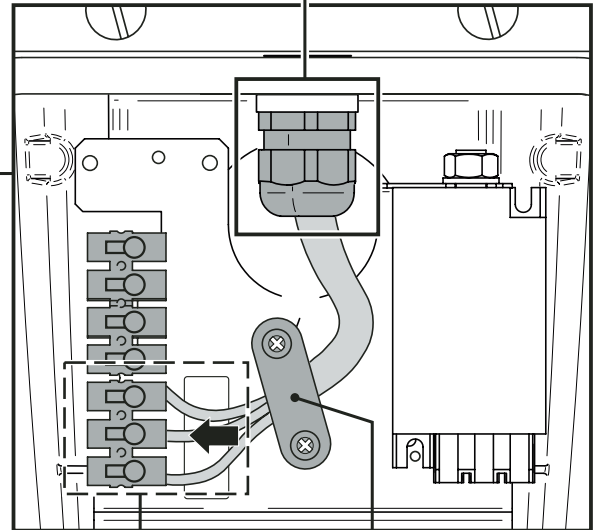
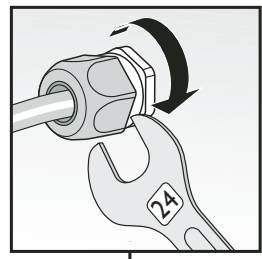
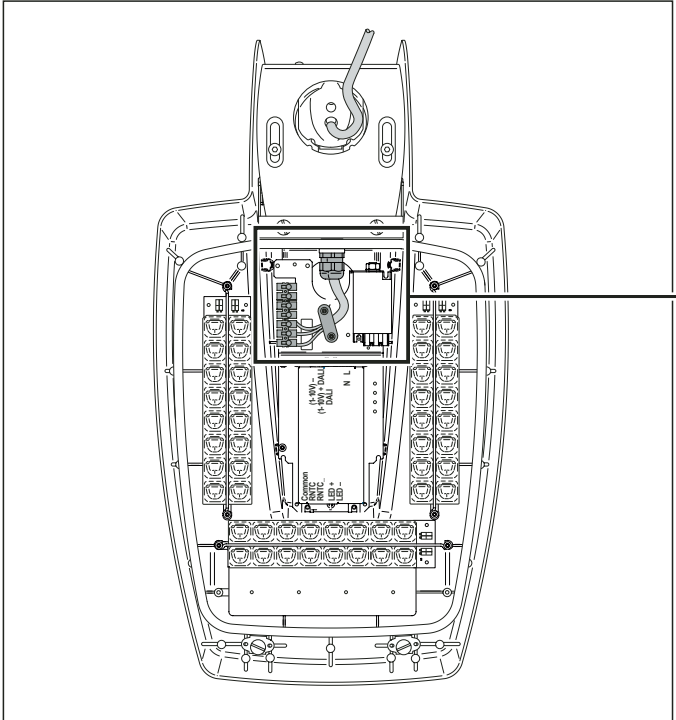
Service



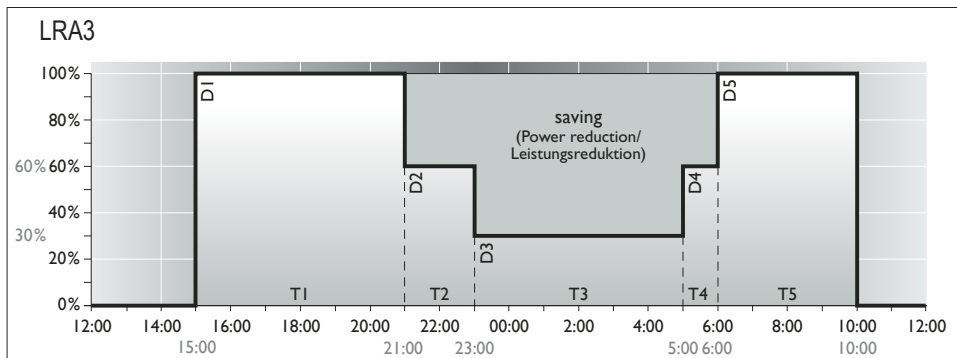
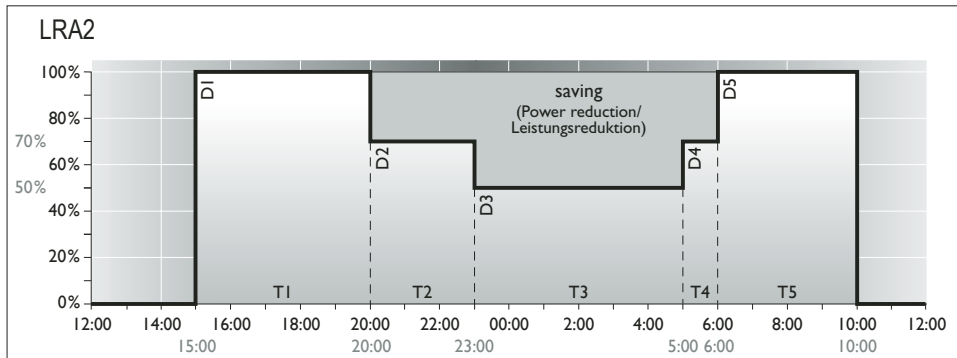
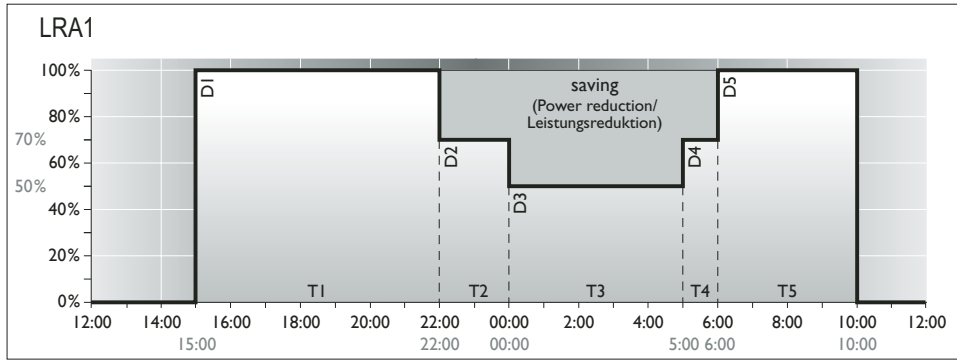
Electrical connection/Elektrischer Anschluss



L = max. load / Ganznacht, L_{ST} = power reduction / Halbnacht



LRA - Light regulation antarkic/Autarke Lichtsteuerung



LRT - Light regulation twin phases/Leistungsreduzierung mit Steuerphase

