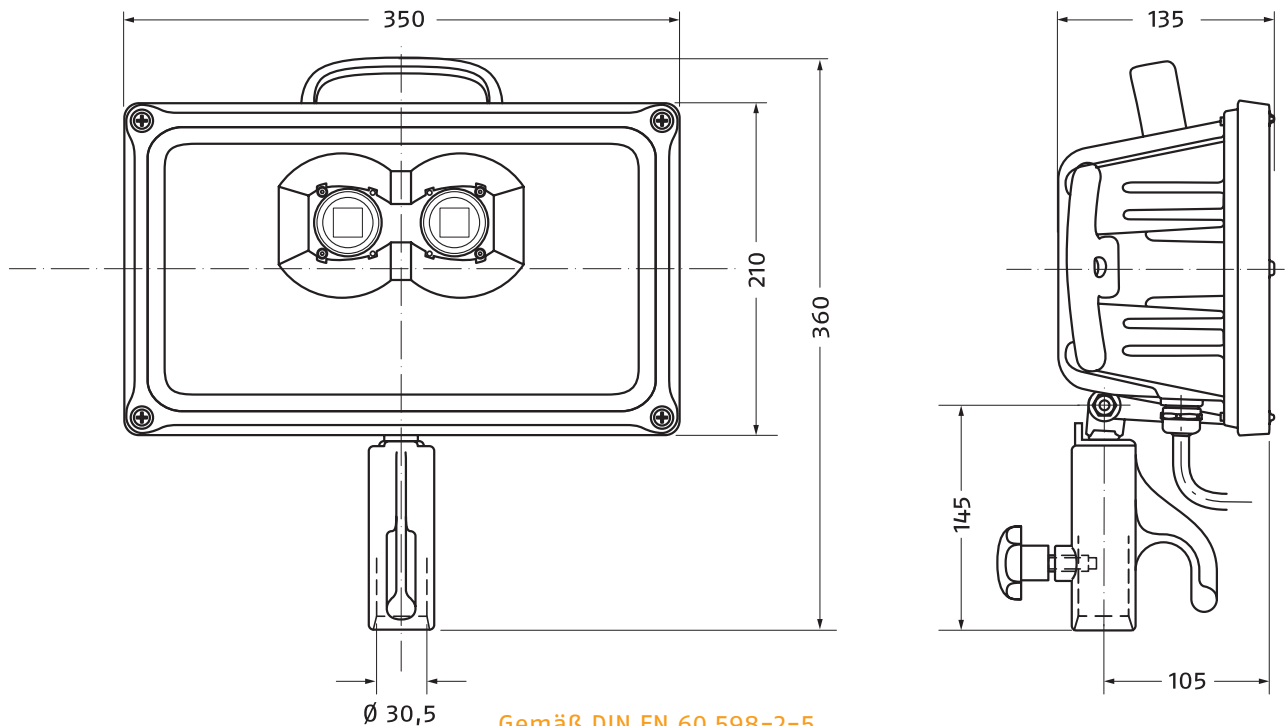


LED-FLUTLICHTSTRAHLER LED 130 AC

mit 2 x High Power LED 16.000 Lumen



Gemäß DIN EN 60 598-2-5

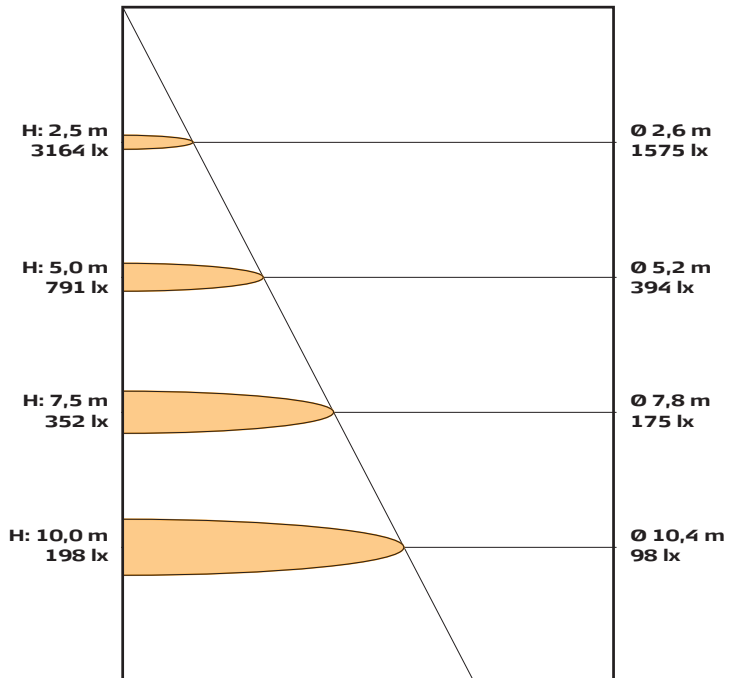
| | |
|--------------------|--|
| Gehäuse | langlebiges, bruchsicheres Aluminium-Gehäuse, witterungsbeständig durch hochwertige Pulverbeschichtung. |
| Schutzart | staubdicht und strahlwassergeschützt nach IP 65 |
| Reflektor | speziell entwickelt aus hochwertigem voreloxiertem Reflektormaterial, dadurch maximale Lichtnutzung bei gleichmäßiger Lichtverteilung, angenehmer hell-dunkel Übergang |
| Leuchtmittel | 2 x High Power LED, neutralweiß 4000 Kelvin, 16.000 Lumen (entspr. mehr als 1.500 Watt Halogen) |
| Anschlusswerte | Spannung 100 ... 277 V AC, Frequenz 50/60 Hz, Leistungsaufnahme ca. 140 W. Weltweit in allen öffentlichen Netzen einsetzbar. |
| Sicherheitsscheibe | Einscheibensicherheitsglas 317 x 176 mm, Lichtaustritt 154 x 85 mm, stoßfest in Rundum-Dichtung gelagert, unempfindlich gegen Temperaturdifferenzen |
| Zuleitung | 10 m, schwere Gummischlauchleitung H 0 7 RN-F 3G 1,5 mit Schutzkontaktstecker, arretierbar, 16A 250 V nach DIN VDE 0620 |
| Befestigung | mittels Gelenk- u. Aufsatzstück für \varnothing 30 mm-Zapfen (DIN 14 640) an allen infrage kommenden Trägerkomponenten z.B. Stativ, Fahrzeuge etc. |
| Griffe | 1 Tragegriff und 2 Seitengriffe sorgen für optimale Handhabung, die Seitengriffe dienen gleichzeitig zum Auf- und Abwickeln des Kabels |
| Gewicht | ca. 8,0 kg (mit 10 m Kabel und Stecker) |
| Sonderausführungen | z.B. für Montage an Lichtmasten, Drehleitern, Hubsteigern etc. Jede gewünschte Kabellänge und zugelassene Stecker lieferbar - auch ohne Stecker, Griffe, Gelenk- oder Aufsatzstück lieferbar |



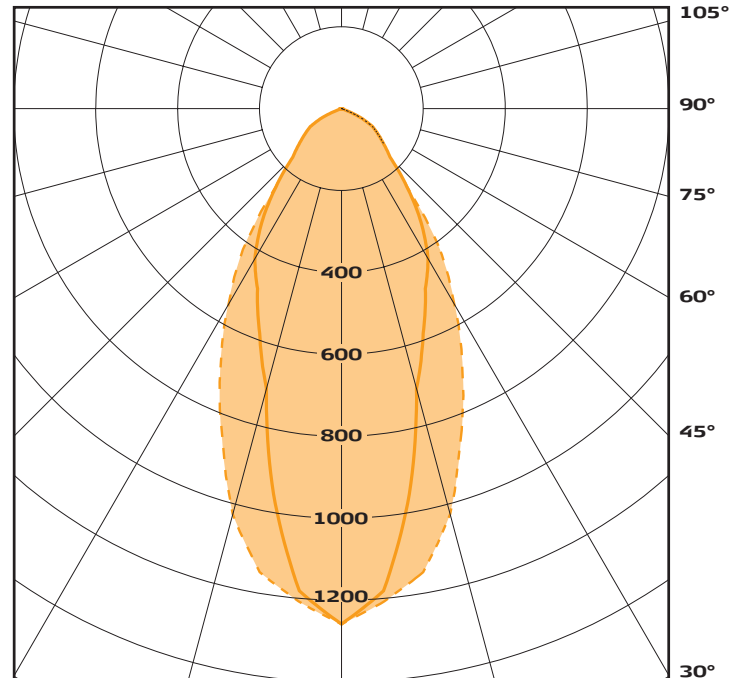
KARL *Meister* GmbH

LED-FLUTLICHTSTRAHLER LED 130 AC

Halbwertswinkel: 55,0°



Lichtstärkeverteilung polar



I (cd/klm)

— C 0,0

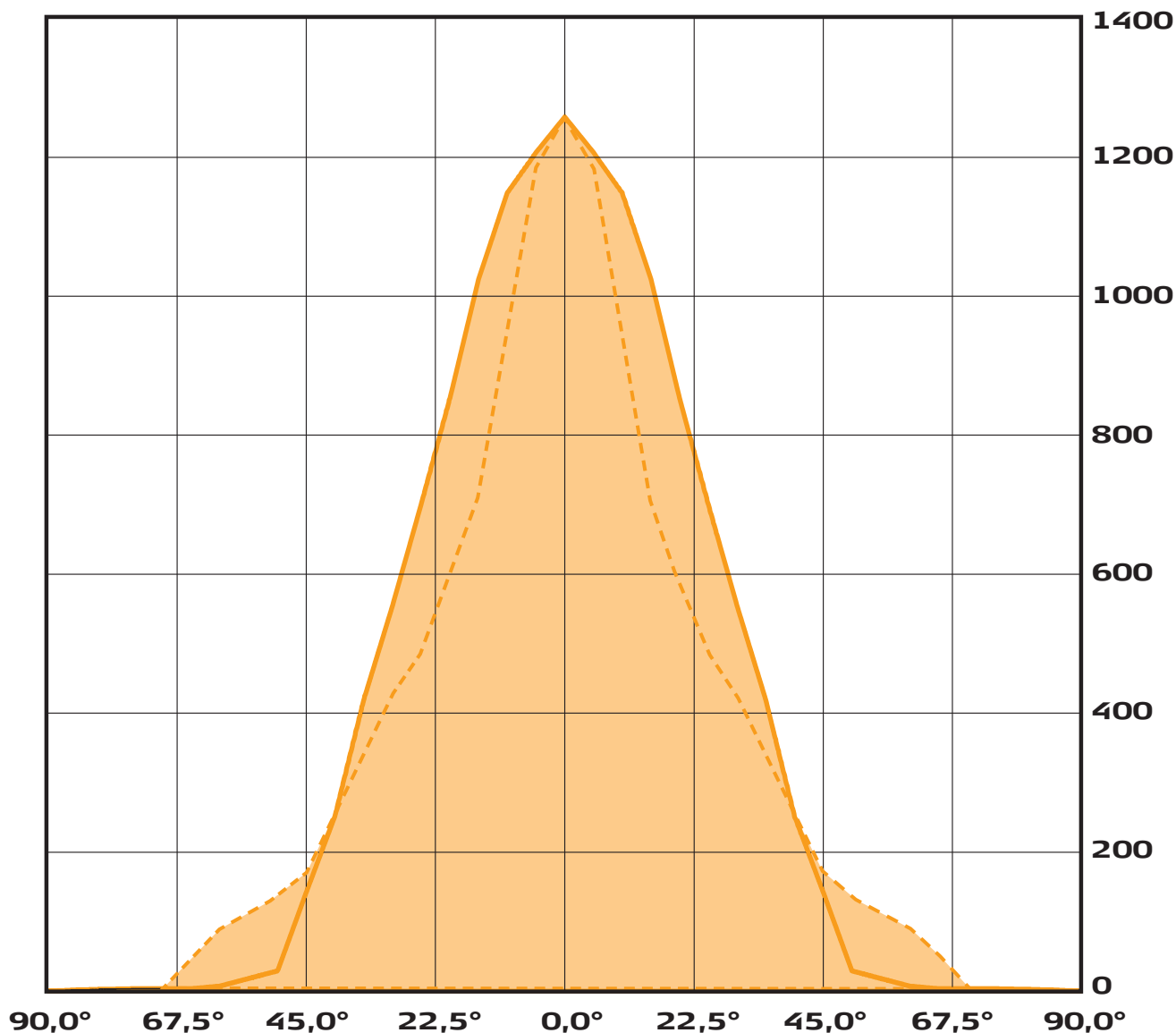
- - - C 90,0

KARL *Meister* GmbH

LED-FLUTLICHTSTRAHLER LED 130 AC

Lichtstärkeverteilung/kartesisch

Ausstrahlungswinkel gamma



I (cd/klm)

— C 0,0

- - - C 90,0

KARL *Meister* GmbH