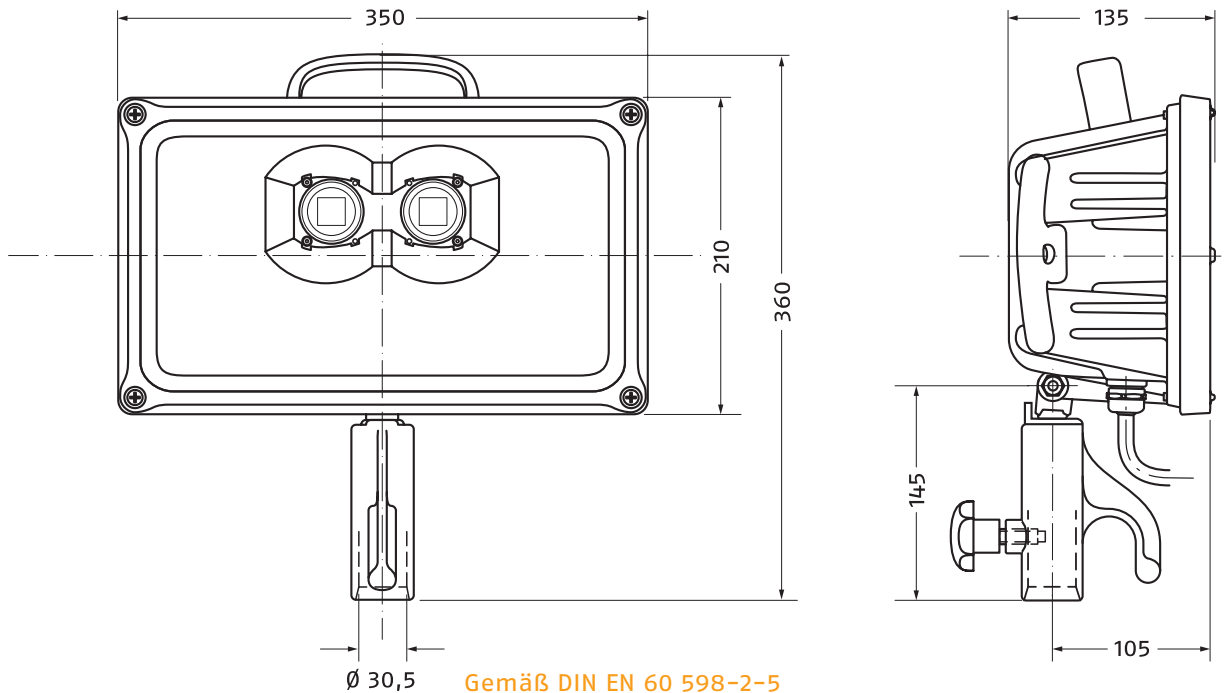


LED-FLUTLICHTSTRAHLER LED 130 DC

mit 2 x High Power LED 16.000 Lumen



Gehäuse	langlebiges, bruchsicheres Aluminium-Gehäuse, witterungsbeständig durch hochwertige Pulverbeschichtung.
Schutzart	staubdicht und strahlwassergeschützt nach IP 65
Reflektor	speziell entwickelt aus hochwertigem voreloxiertem Reflektormaterial, dadurch maximale Lichtnutzung bei gleichmäßiger Lichtverteilung, angenehmer hell-dunkel Übergang
Leuchtmittel	2 x High Power LED, neutralweiß 4000 Kelvin, 16.000 Lumen (entspr. ca. 1.500 W Halogen)
Anschlusswerte	Spannung 12-24 V (10-32 V) DC, Leistungsaufnahme ca. 140 W. Stromaufnahme bei 12 V: 11,7 Ampere, bei 24 V: 5,8 Ampere, Verpolungsschutz integriert.
Thermischer Überlastschutz	Reduzierung der Leistungsaufnahme bei Übertemperatur
Sicherheitsscheibe	Einscheibensicherheitsglas 317 x 176 mm, Lichtaustritt 154 x 85 mm, stoßfest in Rundum-Dichtung gelagert, unempfindlich gegen Temperaturdifferenzen
Zuleitung	10 m, schwere Gummischlauchleitung H 0 7 RN-F 2 x 2,5 mm ² mit Ladestecker, arretierbar, 30A 6-42 V nach DIN 14690
Befestigung	mittels Gelenk- u. Aufsatzstück für Ø 30 mm-Zapfen (DIN 14 640) an allen infrage kommenden Trägerkomponenten z.B. Stativ, Fahrzeuge etc.
Griffe	1 Tragegriff und 2 Seitengriffe sorgen für optimale Handhabung, die Seitengriffe dienen gleichzeitig zum Auf- und Abwickeln des Kabels
Gewicht	ca. 7,0 kg (mit 10 m Kabel und Stecker)
Sonderausführungen	z.B. für Montage an Lichtmasten, Drehleitern, Hubsteigern etc. Jede gewünschte Kabellänge und zugelassene Stecker lieferbar. Auch ohne Stecker, Griffe, Gelenk- oder Aufsatzstück lieferbar.

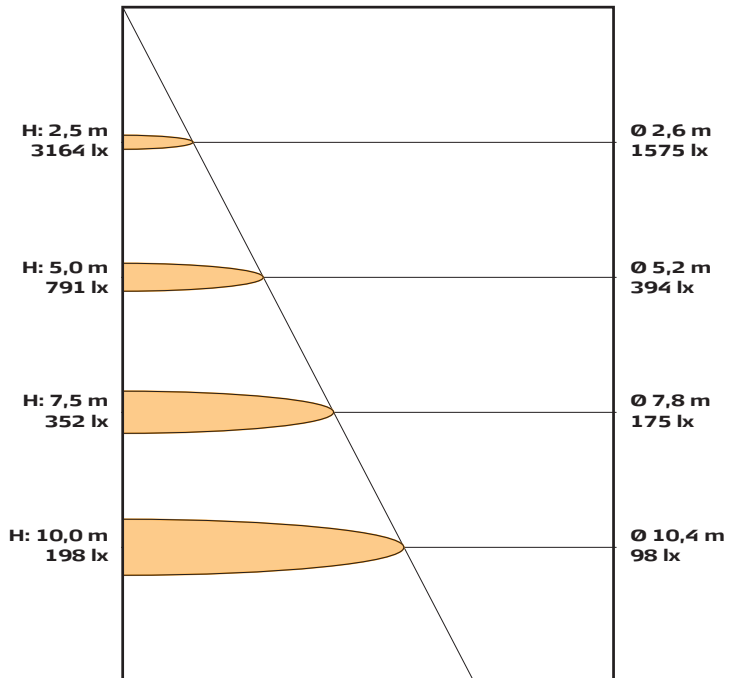
Bitte beachten Sie, dass Ihre Spannungs- und Stromquelle für die benötigte Leistung ausreichend ist. Aufgrund der Spannungsverluste in der Anschlussleitung müssen am Anschlusspunkt (Steckdose) mindestens 12 Volt vorhanden sein.



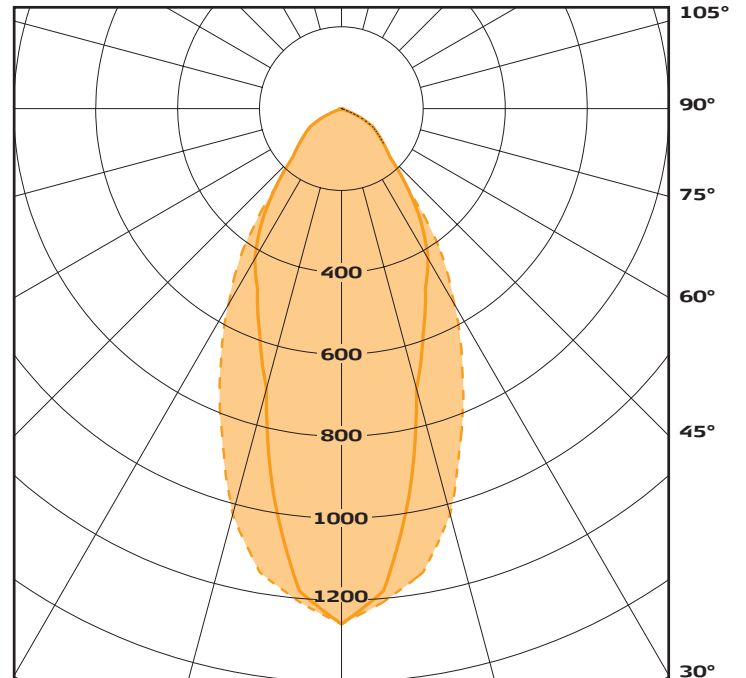
KARL *Meister* GmbH

LED-FLUTLICHTSTRAHLER LED 130 DC

Halbwertswinkel: 55,0°



Lichtstärkeverteilung polar



I (cd/klm)

— C 0,0

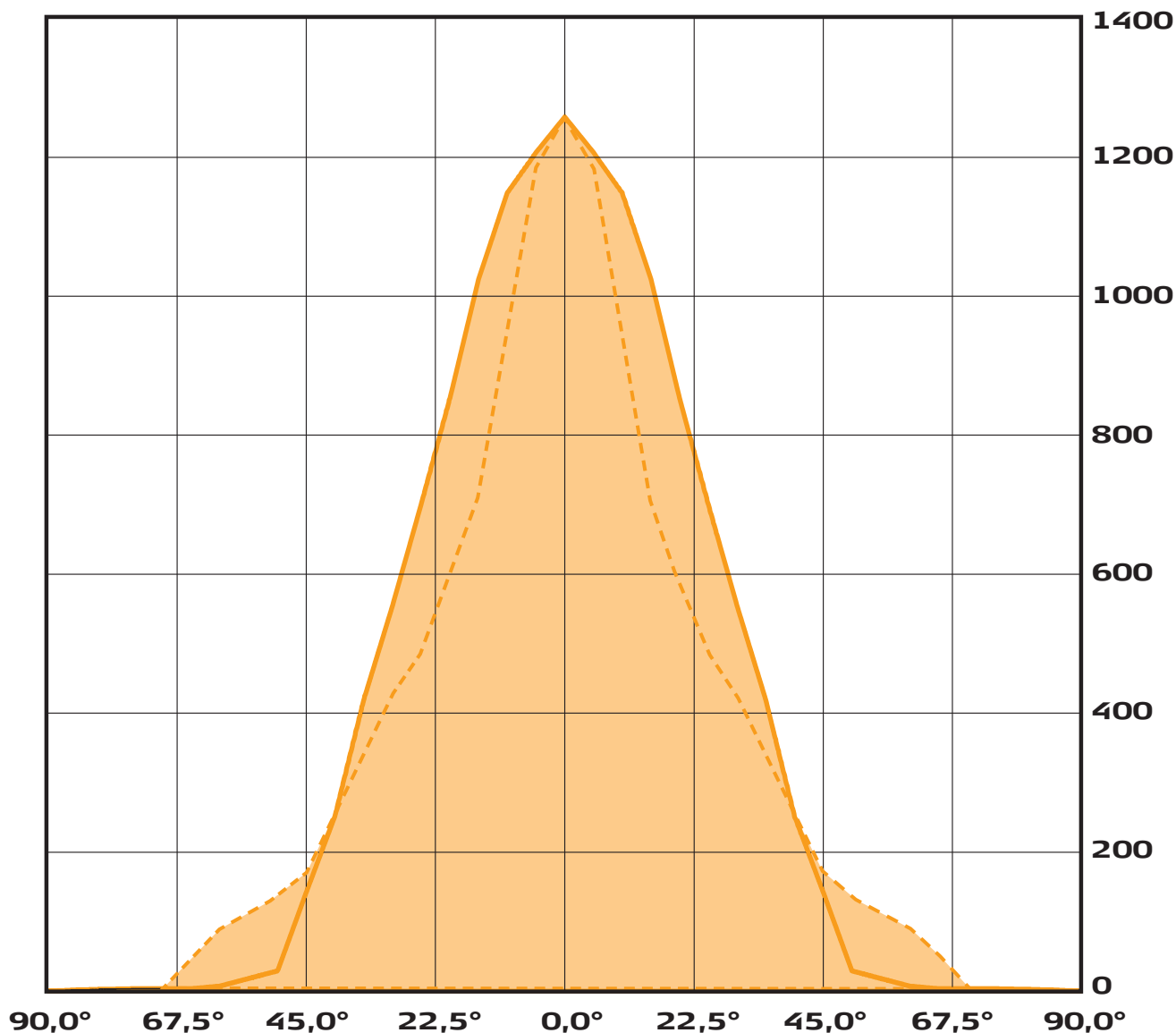
- - - C 90,0

KARL *Meister* GmbH

LED-FLUTLICHTSTRAHLER LED 130 DC

Lichtstärkeverteilung/kartesisch

Ausstrahlungswinkel gamma



I (cd/klm)

— C 0,0

- - - C 90,0

KARL *Meister* GmbH