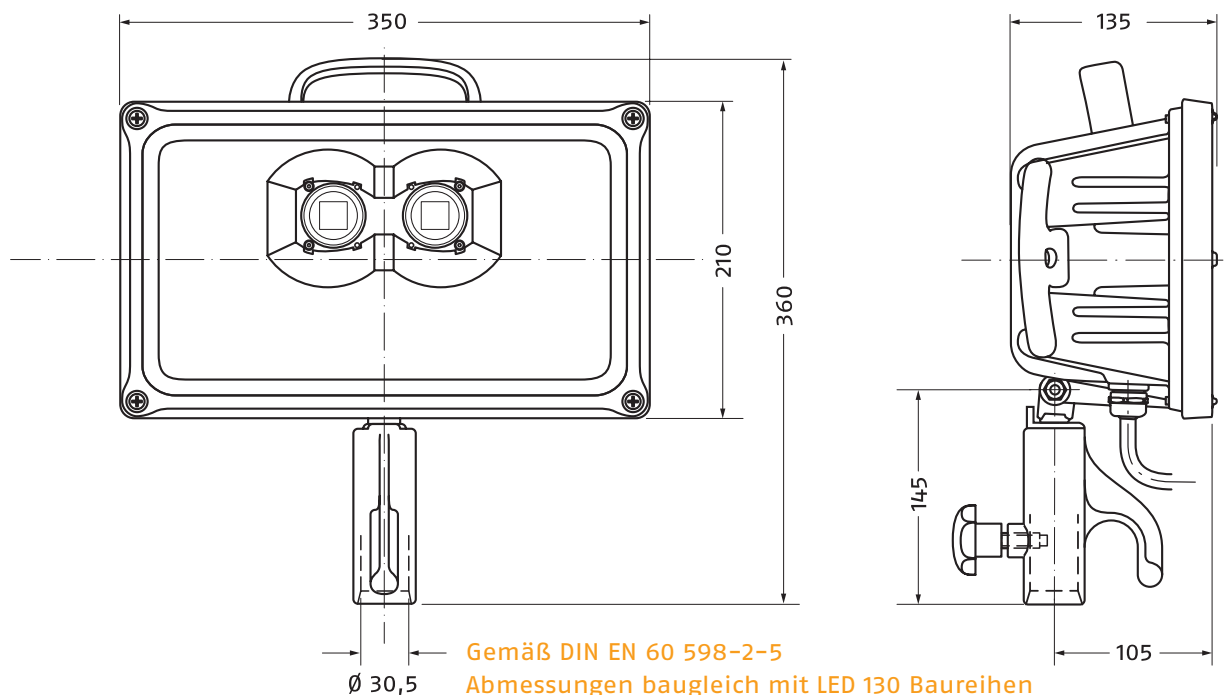


LED-FLUTLICHTSTRAHLER LED 180 DC

mit 2 x High Power LED 19.600 Lumen



| | |
|----------------------------|-----------------------------------------------------------------------------------------------------------------------------------------------------------------------------------------------------------------------------|
| Gehäuse | langlebiges, bruchsicheres Aluminium-Gehäuse, witterungsbeständig durch hochwertige Pulverbeschichtung. |
| Schutzart | staubdicht und strahlwassergeschützt nach IP 65 |
| Reflektor | speziell entwickelt aus hochwertigem voreloxiertem Reflektormaterial, dadurch maximale Lichtnutzung bei gleichmäßiger Lichtverteilung, angenehmer hell-dunkel Übergang |
| Leuchtmittel | 2 x High Power LED, neutralweiß 4000 Kelvin, 19.600 Lumen (entspr. ca. 2000 W Halogen) |
| Anschlusswerte | Spannung 12-24 V (10-32 V) DC, Leistungsaufnahme ca. 184 W. Stromaufnahme bei 12 V: 15,3 Ampere, bei 24 V: 7,7 Ampere, Verpolungsschutz integriert. |
| Thermischer Überlastschutz | Reduzierung der Leistungsaufnahme bei Übertemperatur |
| Sicherheitsscheibe | Einscheibensicherheitsglas 317 x 176 mm, Lichtaustritt 154 x 85 mm, stoßfest in Rundum-Dichtung gelagert, unempfindlich gegen Temperaturdifferenzen |
| Zuleitung | 10 m, schwere Gummischlauchleitung H 0 7 RN-F 2 x 2,5 mm ² mit Ladestecker, arretierbar, 30A 6-42 V nach DIN 14690. Bei Einsatz in 12 V Netzen 2 x 4,0 mm ² erforderlich (bei 10 m Anschlussleitung). |
| Befestigung | mittels Gelenk- u. Aufsatzstück für Ø 30 mm-Zapfen (DIN 14 640) an allen infrage kommenden Trägerkomponenten z.B. Stativ, Fahrzeuge etc. |
| Griffe | 1 Tragegriff und 2 Seitengriffe sorgen für optimale Handhabung, die Seitengriffe dienen gleichzeitig zum Auf- und Abwickeln des Kabels |
| Gewicht | ca. 7,0 kg (mit 10 m Kabel und Stecker), 8,0 kg bei 2 x 4,0 mm ² 10 m Kabel |
| Sonderausführungen | z.B. für Montage an Lichtmasten, Drehleitern, Hubsteigern etc. Jede gewünschte Kabellänge und zugelassene Stecker lieferbar. Auch ohne Stecker, Griffe, Gelenk- oder Aufsatzstück lieferbar. |

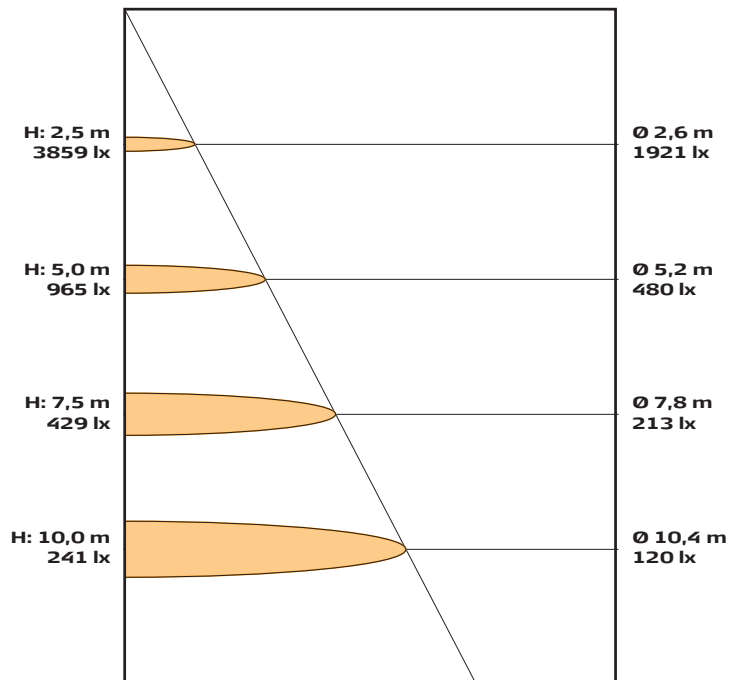
Bitte beachten Sie, dass Ihre Spannungs- und Stromquelle für die benötigte Leistung ausreichend ist. Aufgrund der Spannungsverluste in der Anschlussleitung müssen am Anschlusspunkt (Steckdose) mind. 12 Volt vorhanden sein.



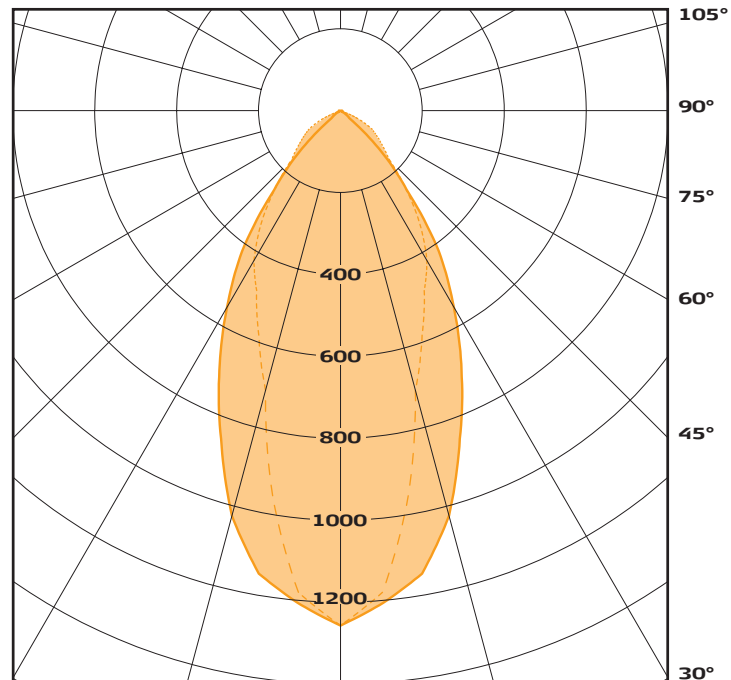
KARL *Meister* GmbH

LED-FLUTLICHTSTRAHLER LED 180 DC

Halbwertswinkel: 55,0°



Lichtstärkeverteilung polar



I (cd/klm)

— C 0,0

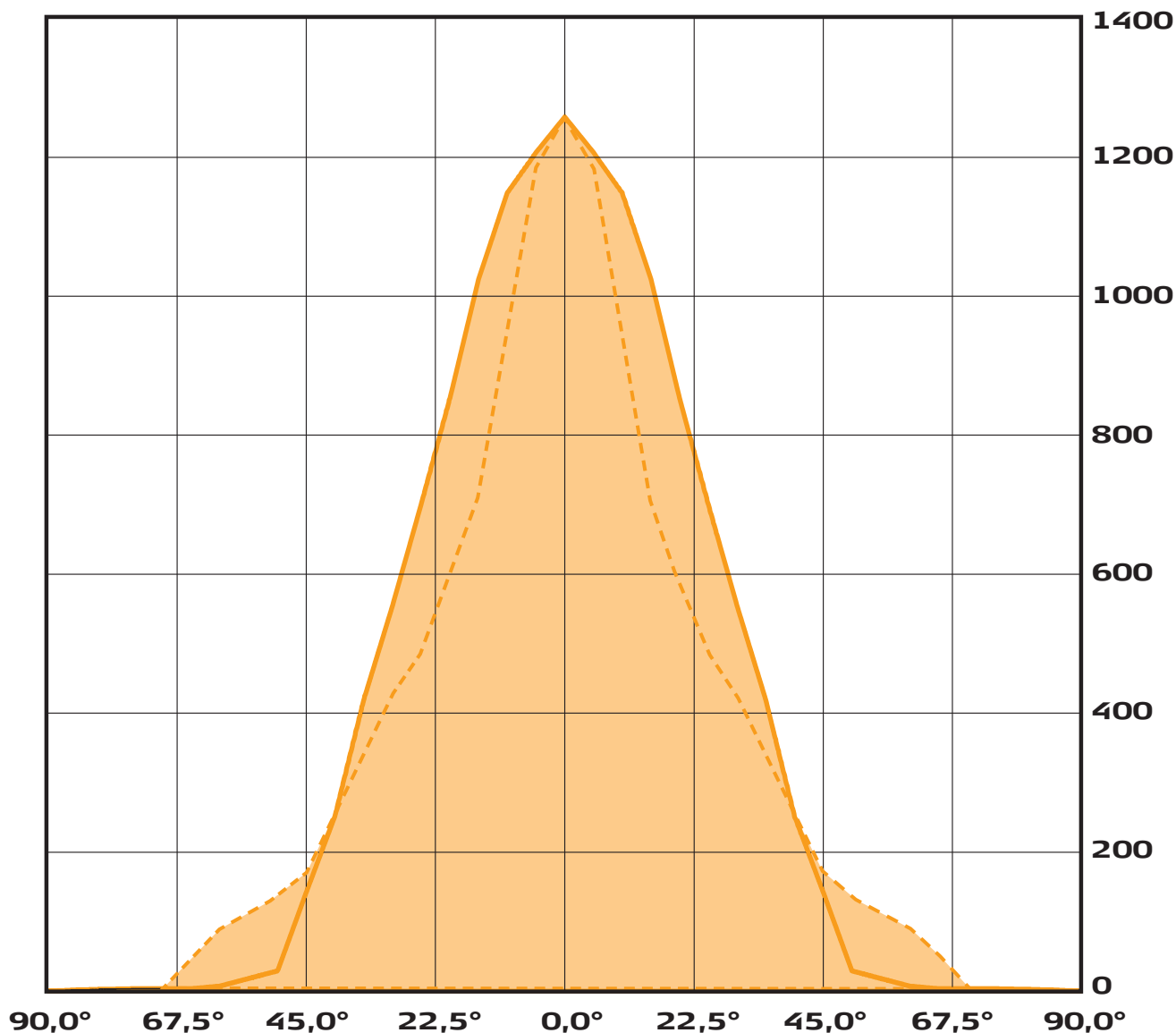
- - - C 90,0

KARL *Meister* GmbH

LED-FLUTLICHTSTRAHLER LED 180 DC

Lichtstärkeverteilung/kartesisch

Ausstrahlungswinkel gamma



I (cd/klm)

— C 0,0

- - - C 90,0

KARL *Meister* GmbH