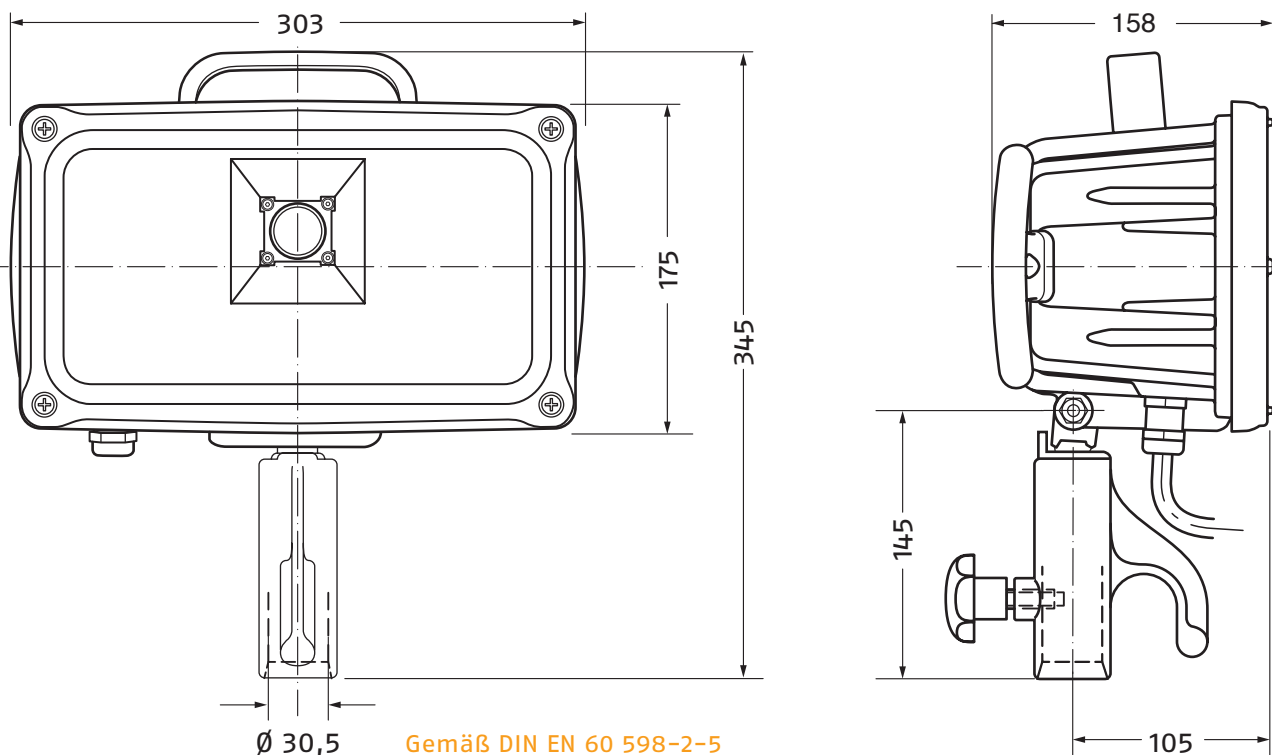


LED-FLUTLICHTSTRAHLER LED 90 AC

mit 1 x High Power LED 9.600 Lumen



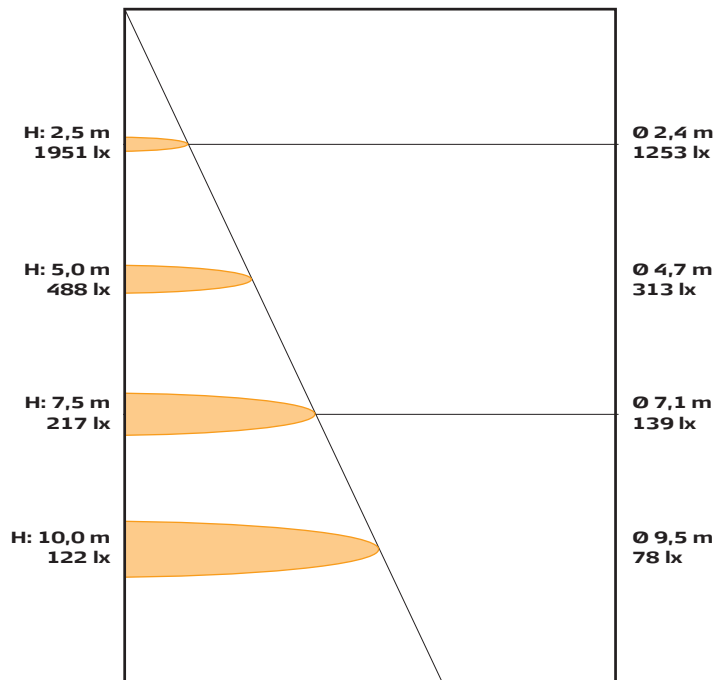
Gehäuse	langlebiges, bruchsicheres Aluminium-Gehäuse, witterungsbeständig durch hochwertige Pulverbeschichtung.
Schutzart	staubdicht und strahlwassergeschützt nach IP 65
Reflektor	speziell entwickelt aus hochwertigem voreloxiertem Reflektormaterial, dadurch maximale Lichtnutzung bei gleichmäßiger Lichtverteilung, angenehmer hell-dunkel Übergang
Leuchtmittel	1 x High Power LED, neutralweiß 4000 Kelvin, 9.600 Lumen (entspr. ca. 1000 Watt Halogen)
Anschlusswerte	Spannung 100...277 V AC, Frequenz 50/60 Hz, Leistungsaufnahme ca. 92 W. Weltweit in allen öffentlichen Netzen einsetzbar.
Sicherheitsscheibe	Einscheibensicherheitsglas 262,6 x 139 mm, Lichtaustritt 75 x 80 mm, stoßfest in Rundum-Dichtung gelagert, unempfindlich gegen Temperaturdifferenzen
Zuleitung	10 m, schwere Gummischlauchleitung H 0 7 RN-F 3G 1,5 mit Schutzkontaktstecker, arretierbar, 16A 250 V nach DIN VDE 0620
Befestigung	mittels Gelenk- u. Aufsatzstück für $\varnothing 30$ mm-Zapfen (DIN 14 640) an allen infrage kommenden Trägerkomponenten z.B. Stativ, Fahrzeuge etc.
Griffe	1 Tragegriff und 2 Seitengriffe sorgen für optimale Handhabung, die Seitengriffe dienen gleichzeitig zum Auf- und Abwickeln des Kabels
Gewicht	ca. 6,7 kg (mit 10 m Kabel und Stecker)
Sonderausführungen	z.B. für Montage an Lichtmasten, Drehleitern, Hubsteigern etc. Jede gewünschte Kabellänge und zugelassene Stecker lieferbar - auch ohne Stecker, Griffe, Gelenk- oder Aufsatzstück lieferbar



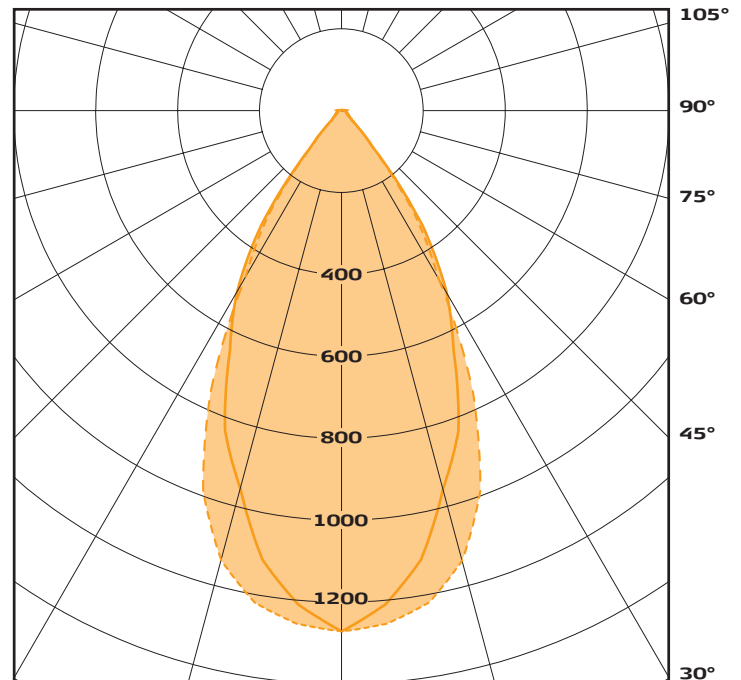
KARL *Meister* GmbH

LED-FLUTLICHTSTRAHLER LED 90 AC

Halbwertswinkel: 50,8°



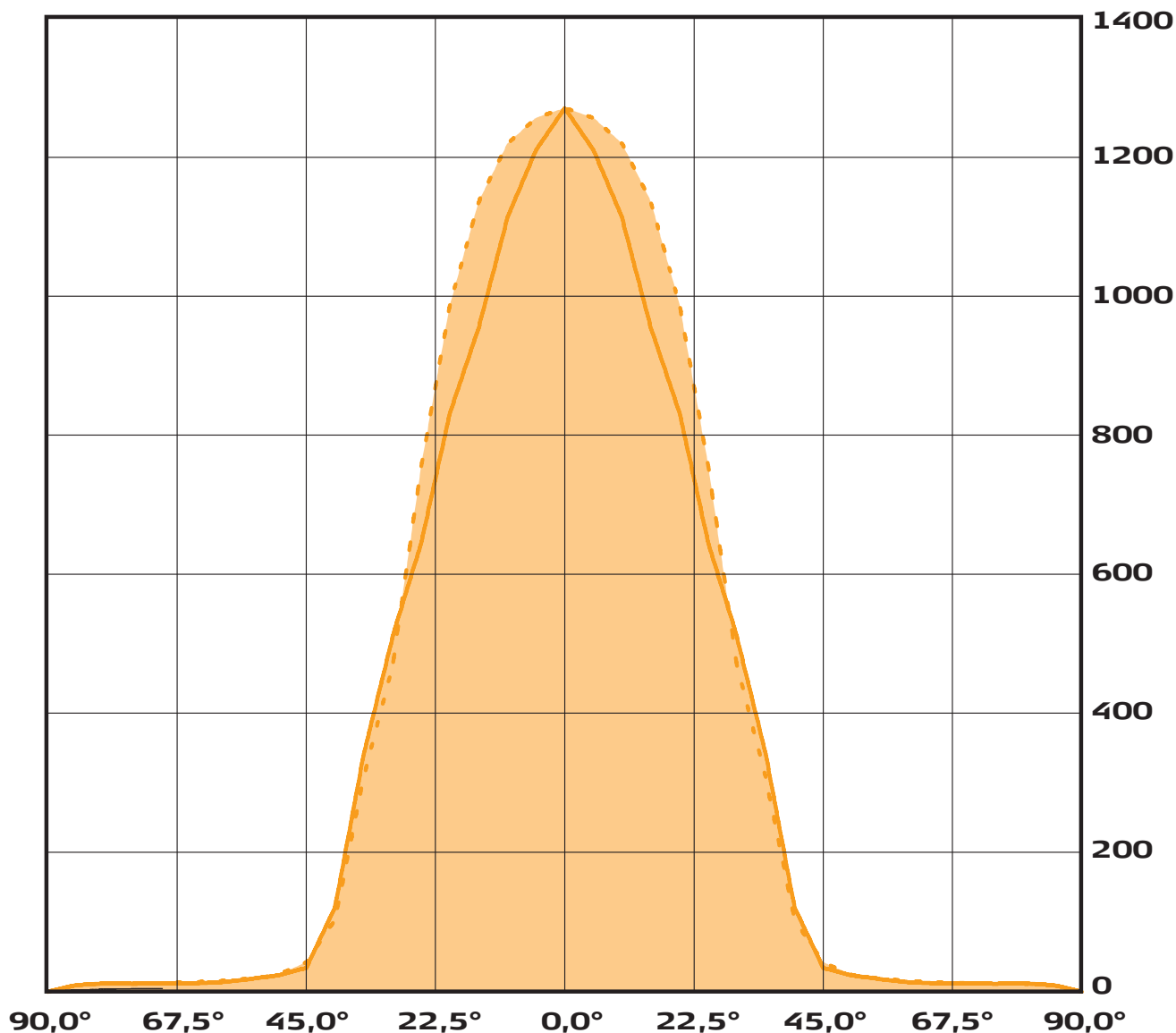
Lichtstärkeverteilung polar



LED-FLUTLICHTSTRAHLER LED 90 AC

Lichtstärkeverteilung/kartesisch

Ausstrahlungswinkel gamma



I (cd/klm)

— C 0,0

- - - C 90,0

KARL *Meister* GmbH