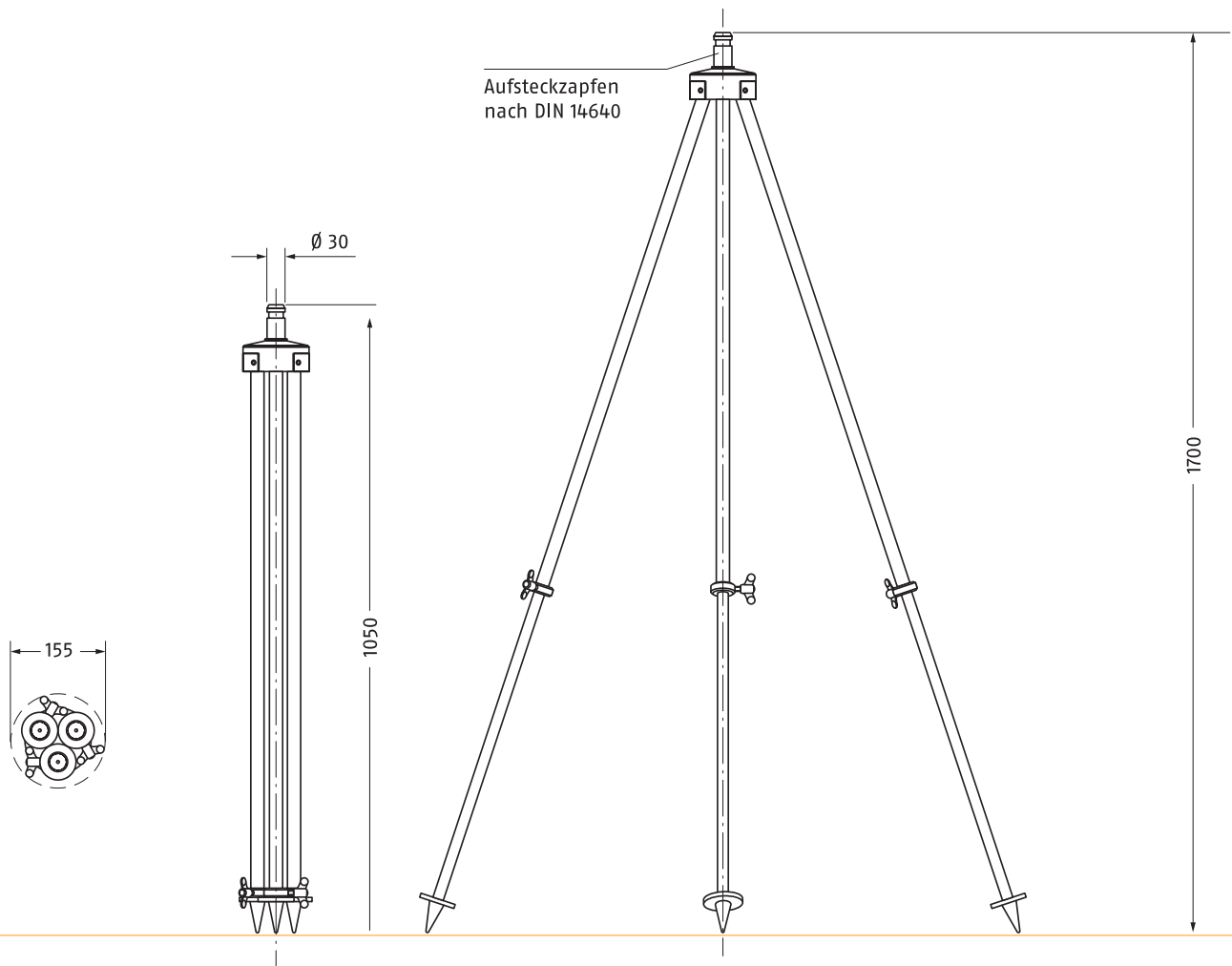


# SICHERHEITSSTATIV ST 1700

nach DIN 14683



max. Auszugshöhe

1,70 m

Eigengewicht

5,0 kg

Max. zentr. Traglast

18,00 kg

Alu-Bolzen

nach DIN 14 640

Außenrohre

feuerrot pulverbeschichtet

Teleskoprohre

zink-gelb eloxiert,

alle mit Anschlagsicherung in jeder Höhe arretierbar,

für unebenes, schweres Gelände sind alle Standbeine einzeln ausziehbar

Zum Einsatz von 2 Strahlern empfehlen wir unsere 3 Aufnahmebrücken

und unser DUO-LIGHT.



KARL *Meister* GmbH