



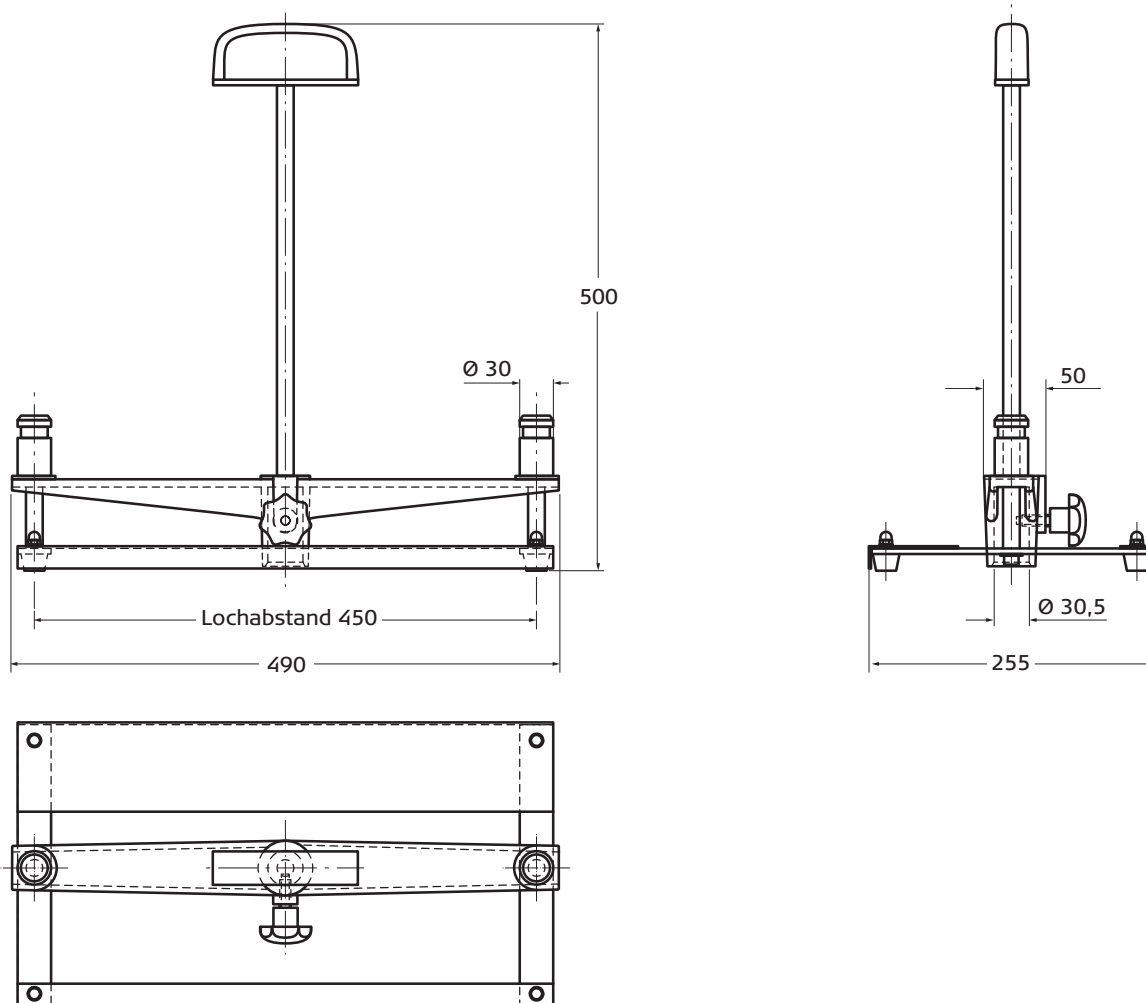
DUO-LIGHT 450



FEUERWEHRGERÄTE VON MEISTER

KARL *Meister* GmbH

DUO-LIGHT 450



Abmessungen

Länge x Breite x Höhe: 490 x 255 x 500 mm

Gewicht

Duo-Light 450, ohne Zubehör: ca. 2,45 kg

Duo-Light 450 V, mit Anschlussverteiler und 10 m Kabel: ca. 4,10 kg

Duo-Light 450 S, mit 2 Steckdosen und 10 m Kabel: ca. 4,40 kg

Beschreibung

Das Duo-Light Trägermodul eignet sich zur Aufnahme von 2 Flutlichtstrahlern der Baureihen Meister LED 90, LED 130, BS 1000 und FS 1000.

Die jeweiligen Strahler lassen sich ohne gegenseitige Behinderung um 360° drehen.

Das Duo-Light Trägermodul kann auf jedes handelsübliche Stativ mit Normaufnahmezapfen nach DIN 14640 Ø 30 mm aufgesteckt oder standfest auf jedem Untergrund aufgestellt werden.
Platzsparende Verstaueung im Fahrzeug möglich.



KARL *Meister* GmbH